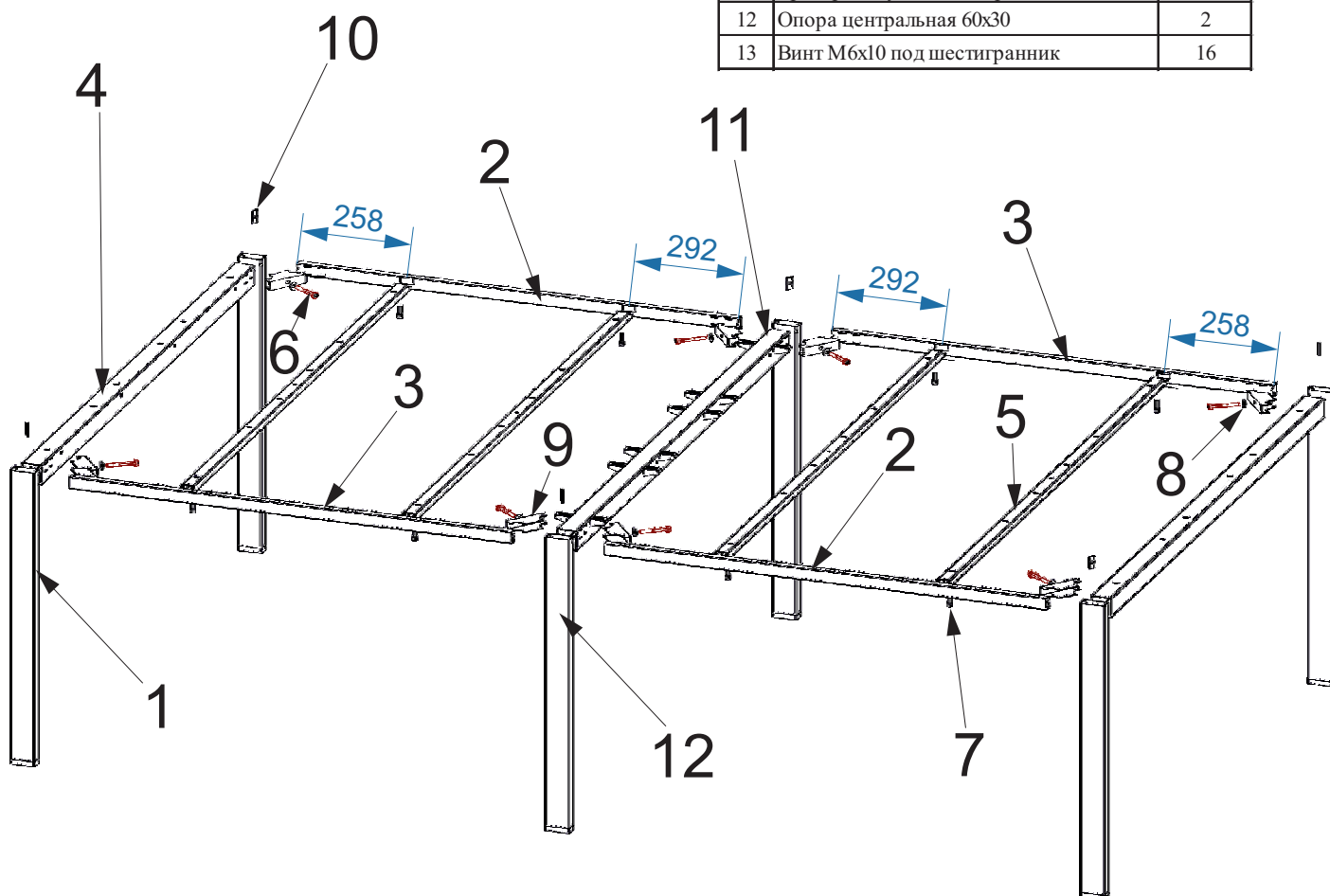


Схема сборки металлокаркасов N-51, N-56

Детали



поз.	Наименование	Кол-во
1	Опора лев/прав 60x30	4
2	Траверса длины правая 30x20	2
3	Траверса длины левая 30x20	2
4	Траверса глубины 50x50	2
5	Траверса промежуточная 30x20	2
6	Винт М8x75 под шестигранник	8
7	Винт М6x20 под шестигранник	8
8	Шайба М8	8
9	Уголок соединительный	8
10	Закладная гайка	8
11	Траверса глубины центральная 50x50	1
12	Опора центральная 60x30	2
13	Винт М6x10 под шестигранник	16



Порядок сборки:

1. Вставить траверсы промежуточные 4 в отверстия траверсы длины 2 и притянуть винтами 6;
2. Вставить уголок соединительный 8 в пазы траверсы длины 2 траверсы глубины 3;
3. Вложить в опору 1 гайку закладную 9 и притянуть траверсы к опоре винтом 5, предварительно надев на него шайбу 7;
4. Пп. 2- 3 повторить для всех опор;
5. Пп. 1-4 повторить для второй половины металлокаркаса.