

ГАРАНТИЙНЫЙ ТАЛОН

Заполняется магазином, где приобретено изделие

_____ (Наименование изделия)

Дата выпуска _____

Дата продажи _____

Владелец изделия _____

(Фамилия, Имя, Отчество)

Адрес _____

Установлен дефект _____

Исправил мастер _____

(подпись)

ГАРАНТИИ

24 месяца со дня приобретения по предъявлению гарантийного талона по обнаруженным дефектам. За механические повреждения, потертости, сколы, фабрика ответственности не несет.

Наш адрес: РОССИЯ, 156009, Костромская область, г. Кострома,

ул. Юбилейная, д.28, smirnov@vashden.com

Контактный телефон: 8(4942) 42-14-00, 42-23-51

(линия отреза)

ПАСПОРТ

1. Дата выпуска _____

2. Отметка магазина о продаже _____

3. Штамп магазина _____

4. « ____ » _____ 20 ____ г.

Пункты 2,3,4 заполняются в магазине при покупке мебели.

Сертификат _____

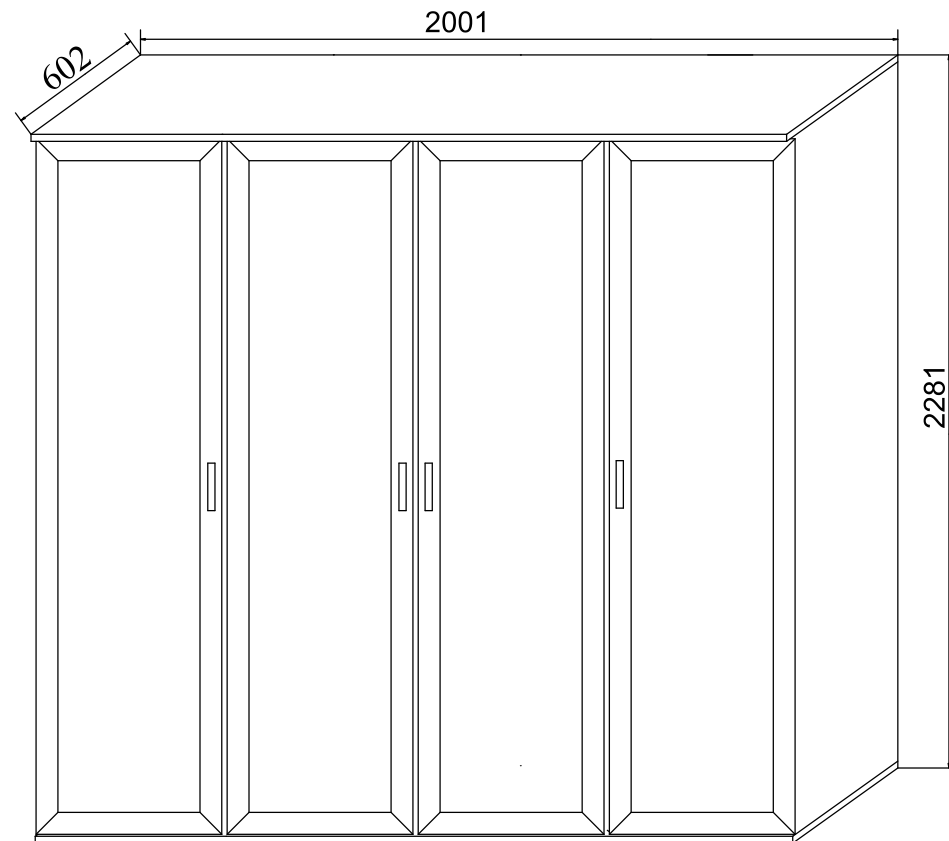


ФАБРИКА МЕБЕЛИ

Фабрика Мебели "Ваш День"
156009, г. Кострома, ул. Юбилейная, д.28



Модульная серия корпусной мебели "Кантри" Шкаф для одежды ШО-04



ФАБРИКА МЕБЕЛИ

"Кантри"

Корпусная модульная мебель

Шкаф для одежды ШО-04

Производитель: _____

Фактический адрес: 156009, Российская Федерация,
г. Кострома, ул. Юбилейная, 28

Дата изготовления: _____

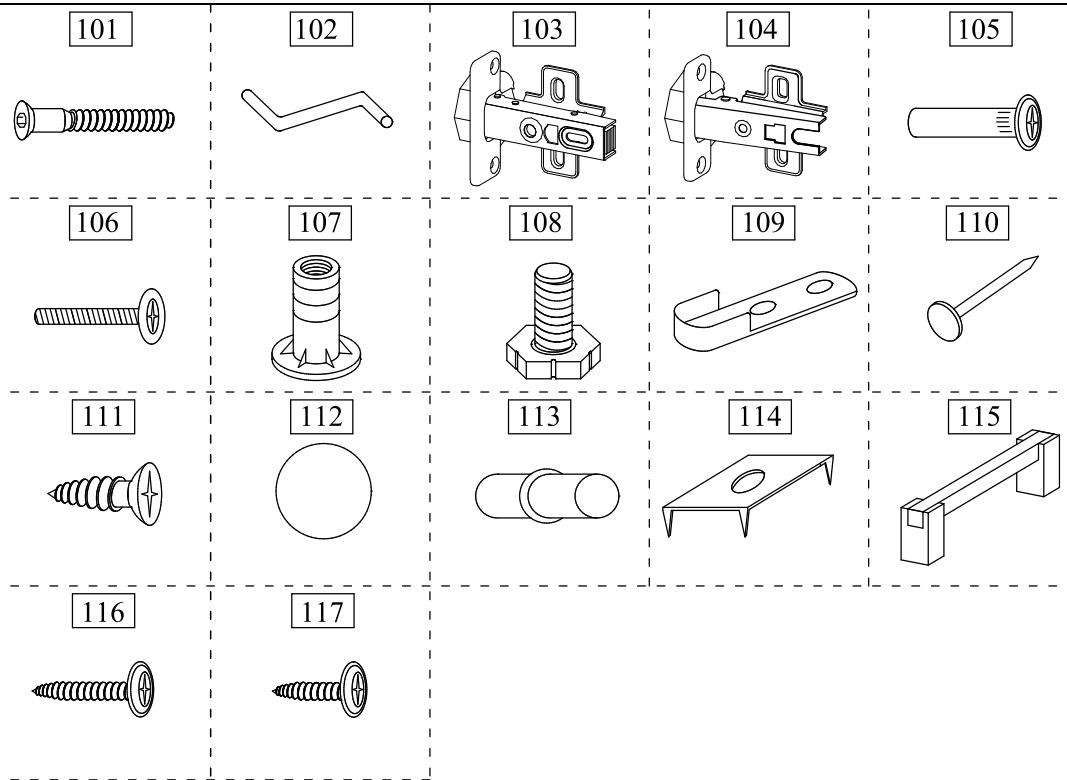
Гарантийный срок: 24 мес.

Срок службы: 10 лет

ГОСТ 16371-93



Инструкция по сборке



Внимание покупателя: перед сборкой необходимо проверить целостность деталей в упаковке, а так же соответствие количества деталей и фурнитуры в пакетах согласно ведомости.

Комплектовочная ведомость деталей шкафа

№п/п	Наименование детали	Размер	Кол-во	Пакет N
1	Стенка боковая левая	2237x570x16	1	1
2	Стенка боковая правая	2237x570x16	1	
3	Стенка задняя	2277x491x3	2	
4	Стенка задняя	2277x505x3	2	
5	Соединитель задней стенки	L=2000	1	
6	Перегородка левая	2237x570x16	1	2
7	Перегородка правая	2237x570x16	1	
8	Крышка	2001x602x22	1	3
9	Основание	2001x598x22	1	
10	Полка	484x570x16	4	
11	Полка	968x570x16	2	4
12	Полка	482x565x16	6	
13	Стенка жесткости	968x192x16	1	
14	Штанга овальная	L=962	1	
	Фурнитура	Пакет	1	5

Фасад комплектуется отдельно от шкафа.
Комплектовочная ведомость фасадов.

15	Дверь	2231x496x21	1	1x4шт
----	-------	-------------	---	-------

Ведомость фурнитуры

№п/п	Наименование фурнитуры	Кол-во
101	Евровинт 6.4x50	44
102	Ключ z-образный шестигр.	1
103	Петля накладная 90, чашка 35 мм с ДОВОДЧИКОМ	12
104	Петля накладная 90, чашка 35мм	8
105	Стяжка межсекционная Ø5	3
106	Винт к стяжке 4x14	3
107	Втулка для подпятника М6 16x8	8
108	Подпятник регулируемый М6 25x16	8
109	Штангодержатель овальный	2
110	Гвоздь 2x20	200
111	Шуруп потайной 4x16	84
112	Заглушка Ø13 в цвет корпуса	20
113	Полкодержатель металл. Ø5	24
114	Скрепка для задней стенки	50
115	Ручка-скоба С-20 128	4
116	Шуруп к ручке 4x40	8
117	Шуруп 4x16 с полукруглой головкой	8

Правила эксплуатации и ухода за мебелью.

1. Мебель, перевозимая при температуре ниже 0°C, охлаждается и при установке в помещении "запотевает", поэтому ее следует немедленно протереть чистой, сухой, мягкой тканью.
2. Мебель предназначена для эксплуатации в помещениях с температурой воздуха +10+28°C и относительной влажностью 50-70%. Не рекомендуется ставить мебель близко к источникам тепла, а также к сырым и холодным стенам. Ее следует беречь от прямого попадания солнечных лучей.
3. На поверхность деталей не следует ставить горячие и влажные предметы. Нежелательно попадание кислот, щелочей и растворителей (спирт, бензин, ацетон).
4. Поверхности следует оберегать от механических повреждений, ударов и царапин, поскольку восстановить поверхность невозможно.
5. Поверхность мебели следует чистить специальным составом, который можно приобрести в магазине.
6. Зеркала и стекла рекомендуется чистить любыми средствами, предназначенными для этих целей.
7. Для предотвращения повреждения полового покрытия при перемещении мебели следует использовать подстилочный материал (картон, плотная ткань и т.п.)

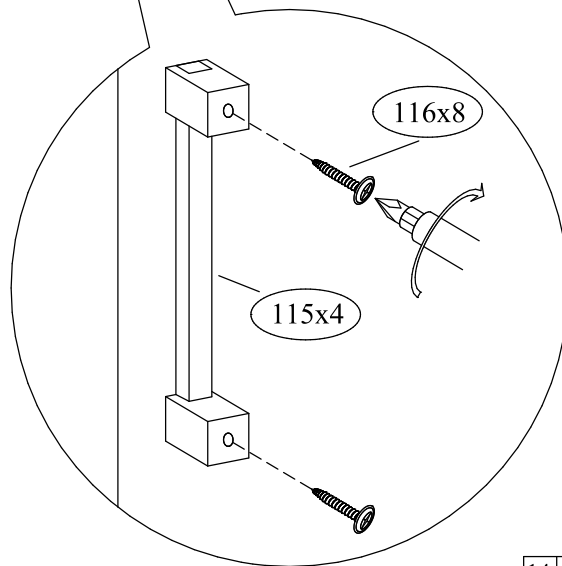
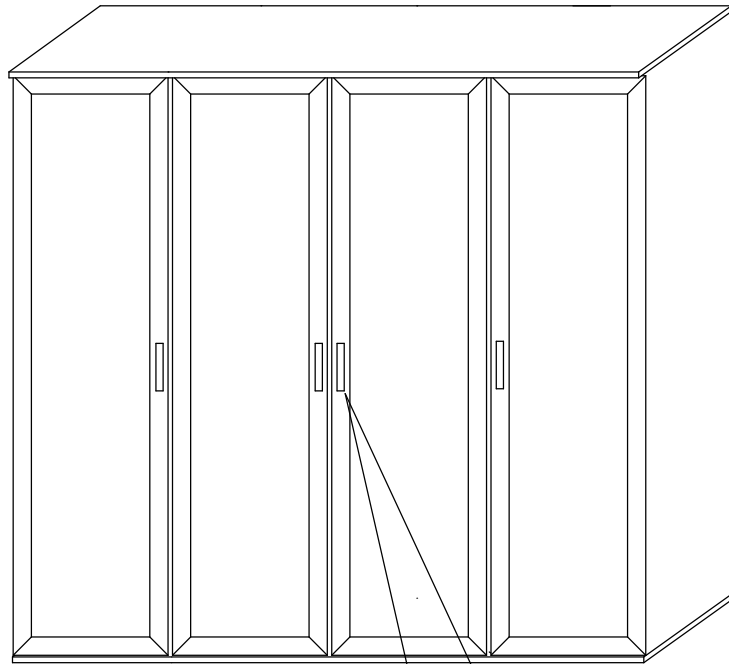
Порядок предъявления претензии на качество мебели.

Претензии по некомплектности и производственным дефектам в течение гарантийного срока должны направляться покупателем непосредственно в магазин, где приобретена мебель, с желательным приложением товарного чека и упаковочных ярлыков.
По дефектам, появившимся из-за несоблюдения покупателем правил эксплуатации и ухода за мебелью, претензии не принимаются.

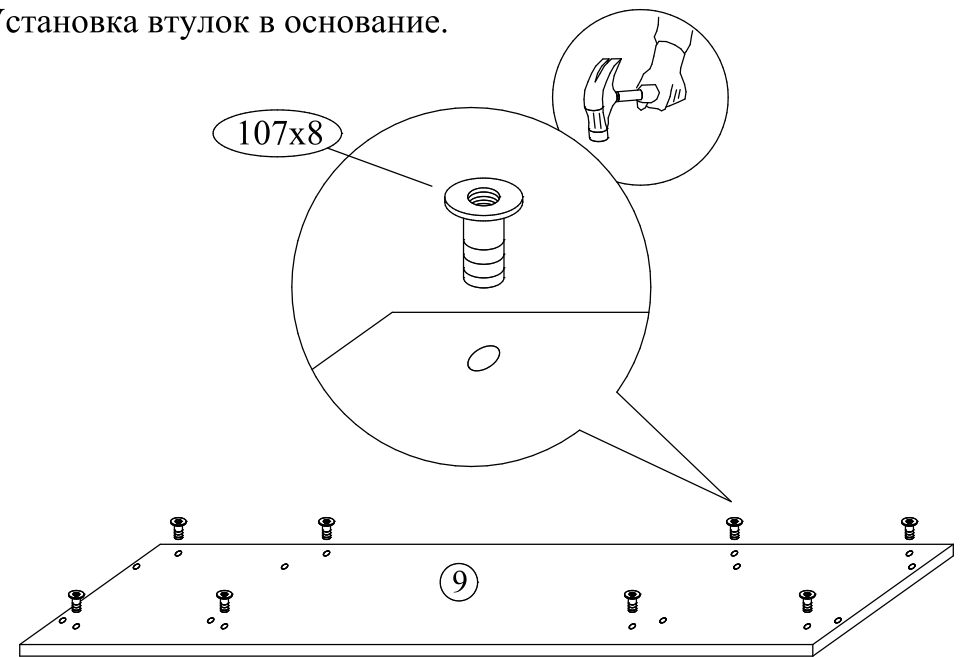
К сведению покупателя.

Предприятие оставляет за собой право вносить изменения в конструктивные элементы мебели на основе внедрения передовой технологии, улучшающие качество выпускаемой продукции.
При обнаружении производственных дефектов ссылаетесь на номер набора мебели, номер ОТК, желательно приложить гарантийный талон и упаковочные ярлыки.

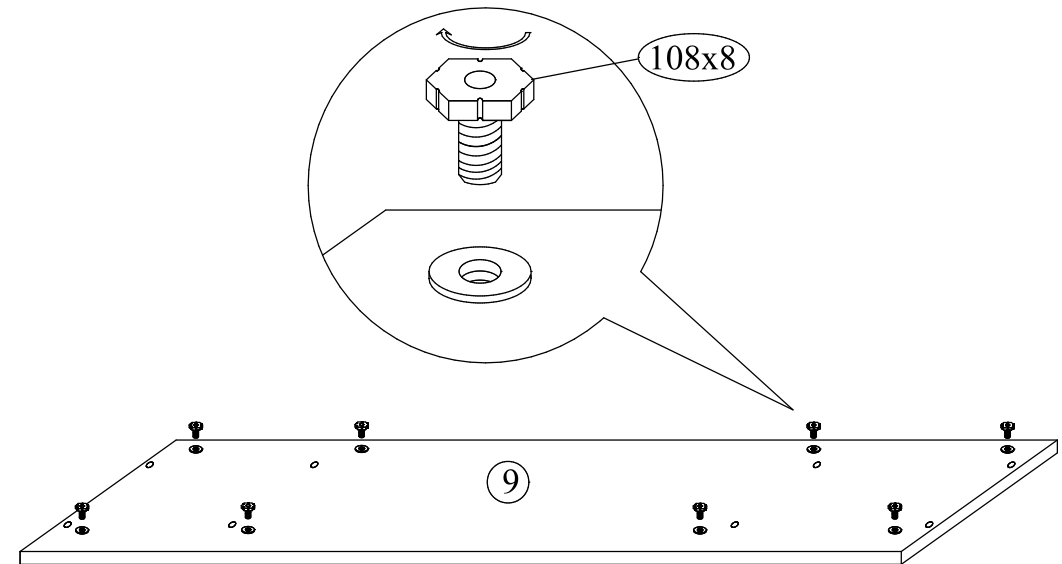
13 Установка ручки.



1 Установка втулок в основание.



2 Вкручивание опор во втулки.



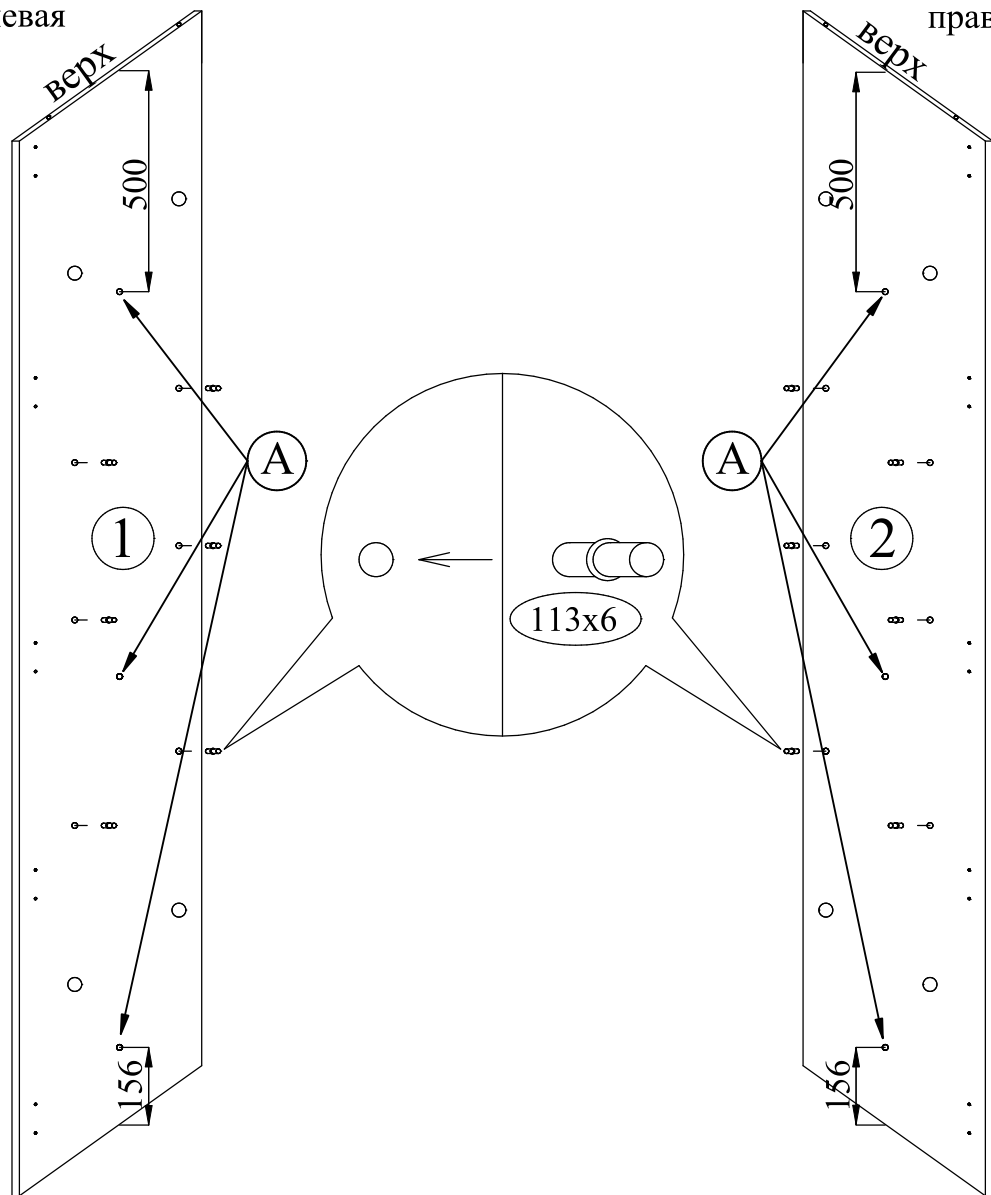
③ Крепление фурнитуры к стенкам боковым

Внимание! В стенках боковых имеются отверстия под межсекционную стяжку по 3шт (поз.А).

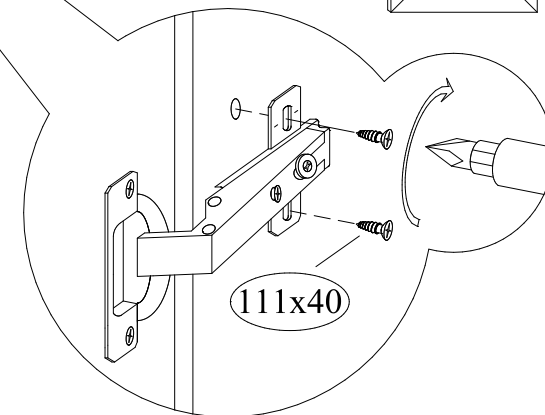
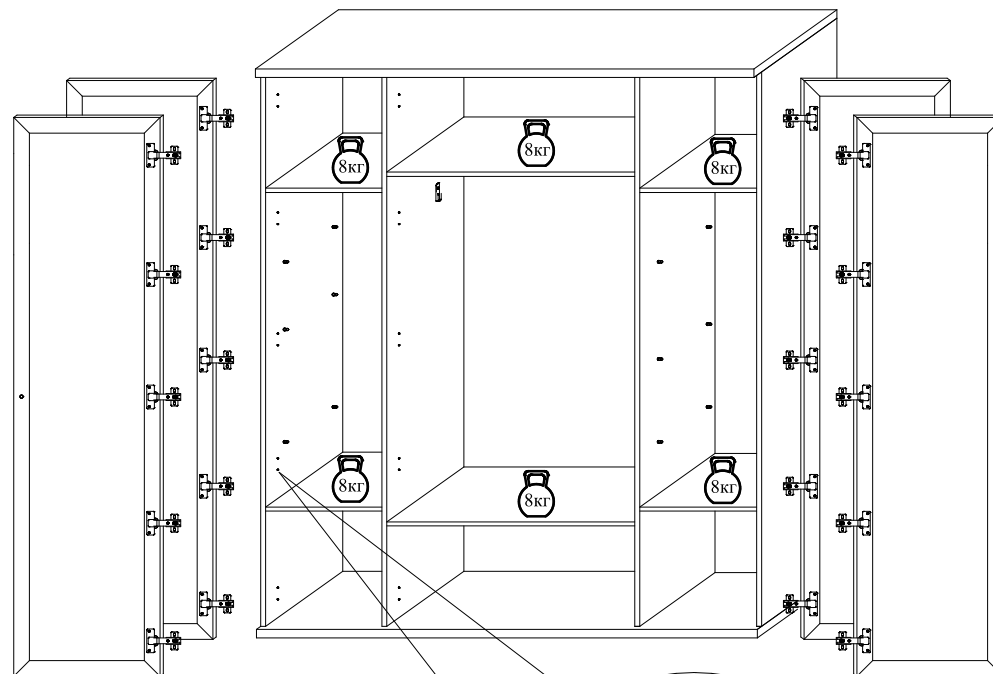
Стенки боковые разделить на левую и правую по расстоянию до отверстия под стяжку межсекционную (см. схему).

стенка боковая
левая

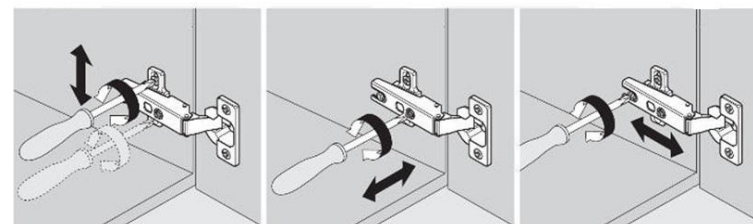
стенка боковая
правая



⑫ Крепление дверей к корпусу шкафа.



Регулировка дверей

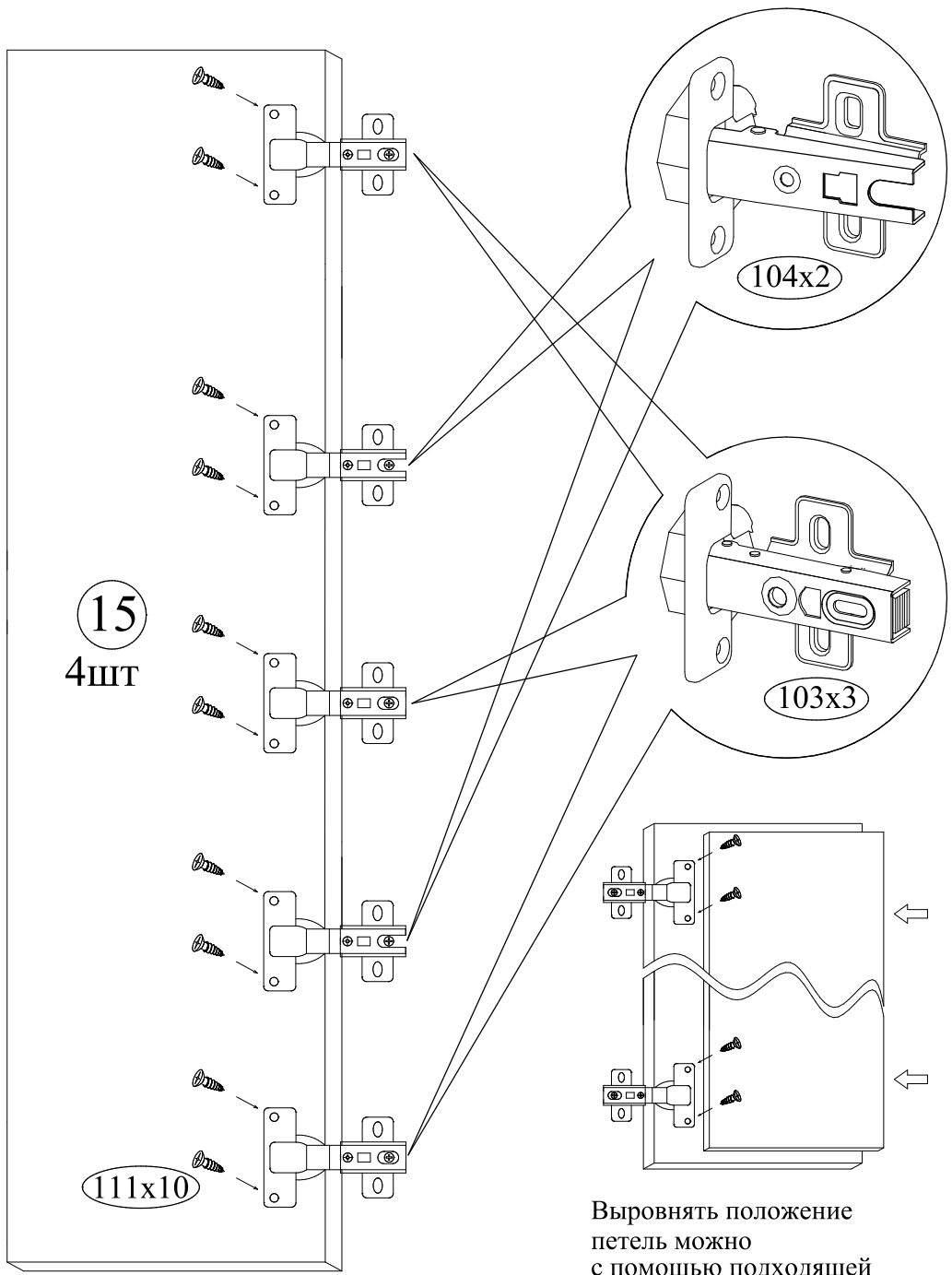


Регулировка по высоте

Регулировка по ширине

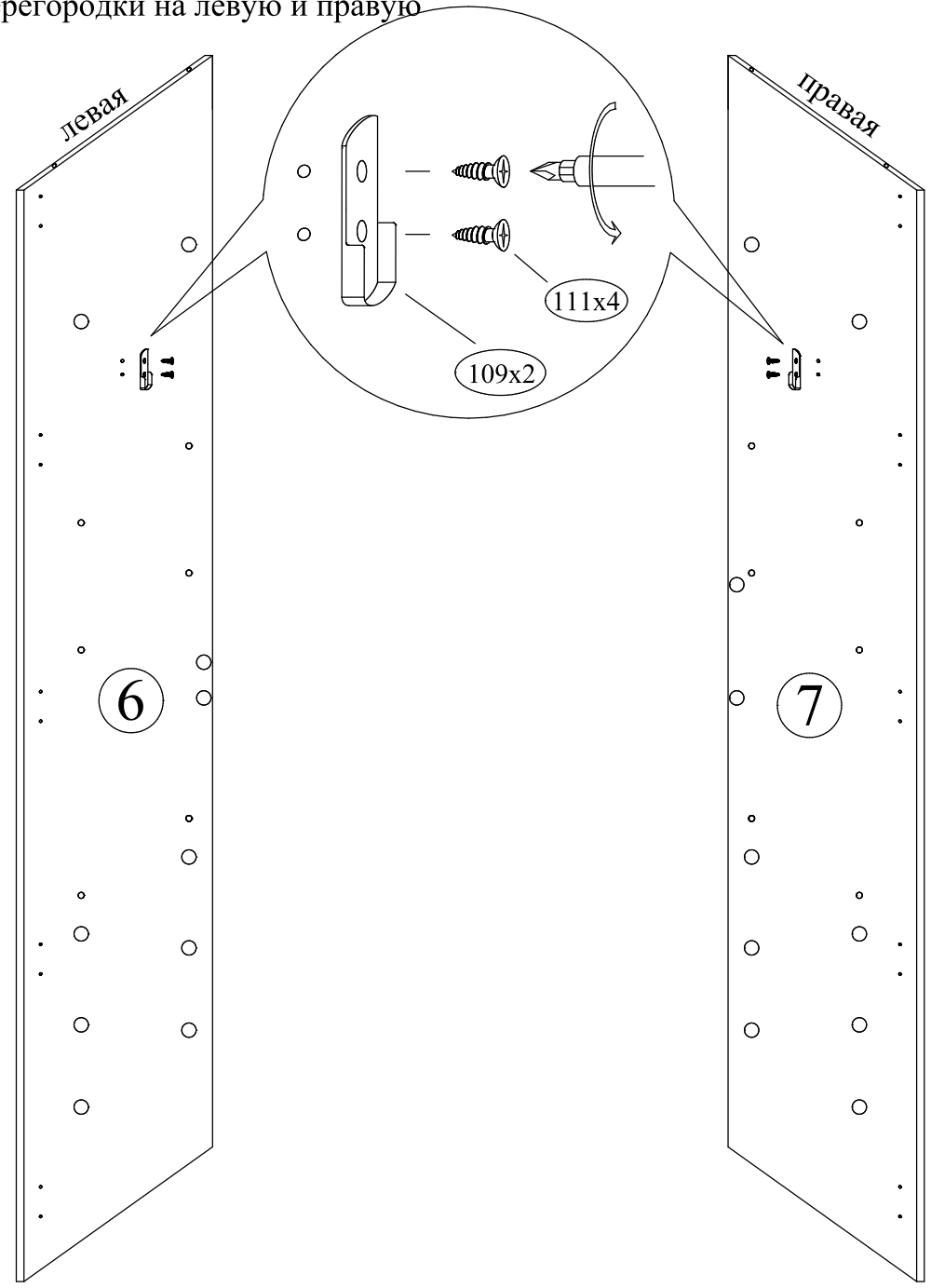
Регулировка по глубине

11 Монтаж петель на двери.

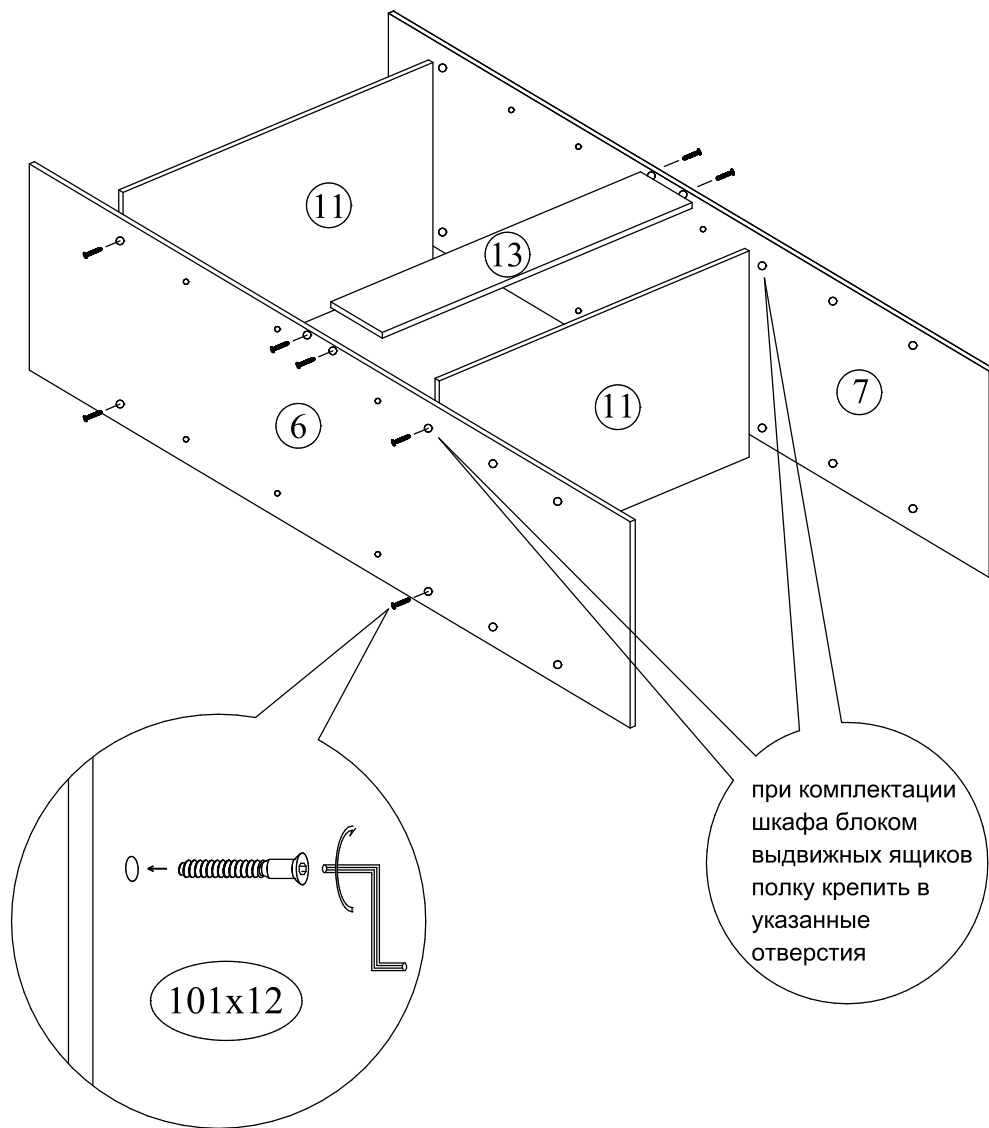


Выровнять положение петель можно с помощью подходящей по размеру детали.

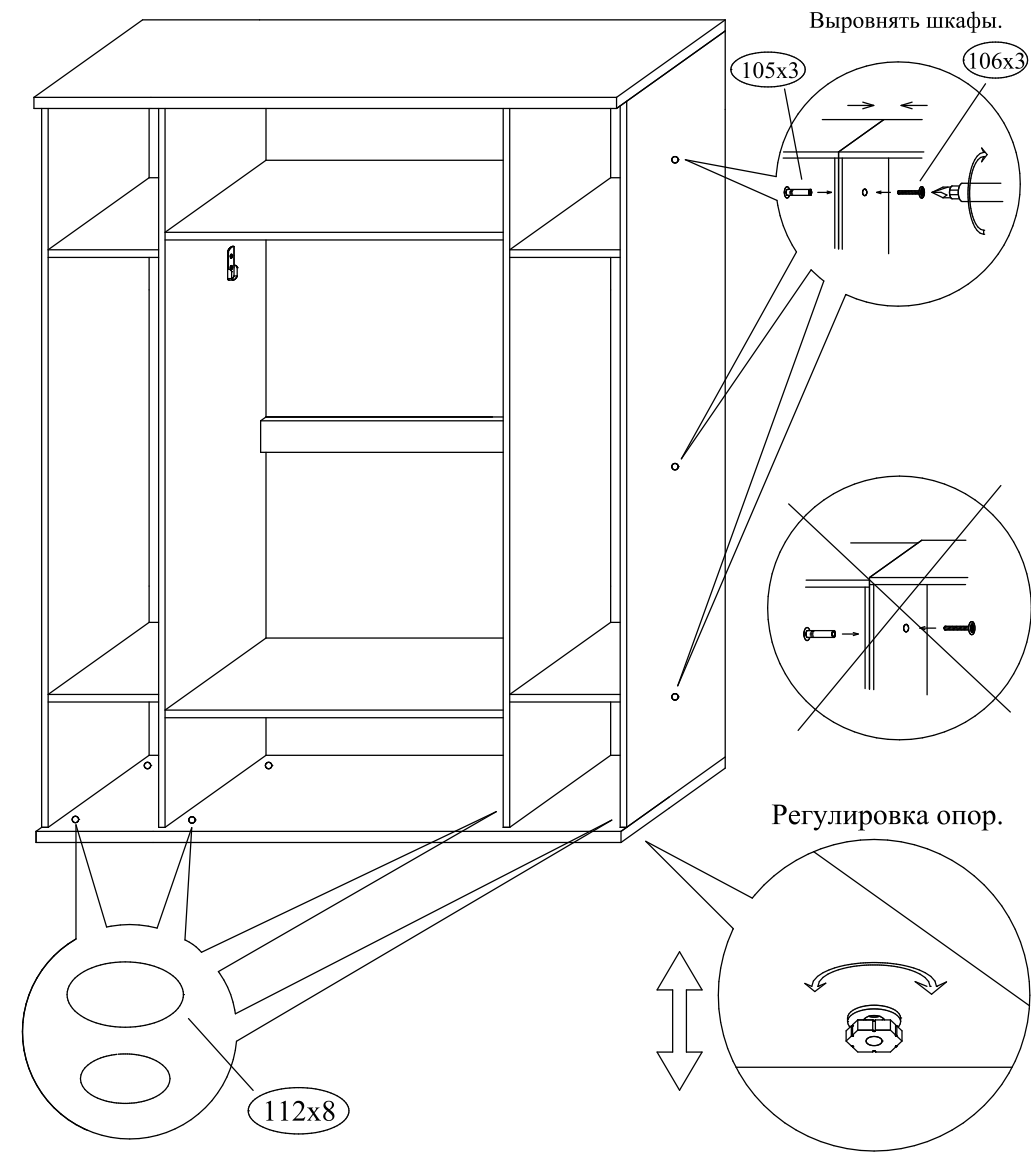
4 Крепление фурнитуры к перегородке левой и правой
По расположению отверстий под штангодержатели разделить перегородки на левую и правую



5 Сборка шкафа



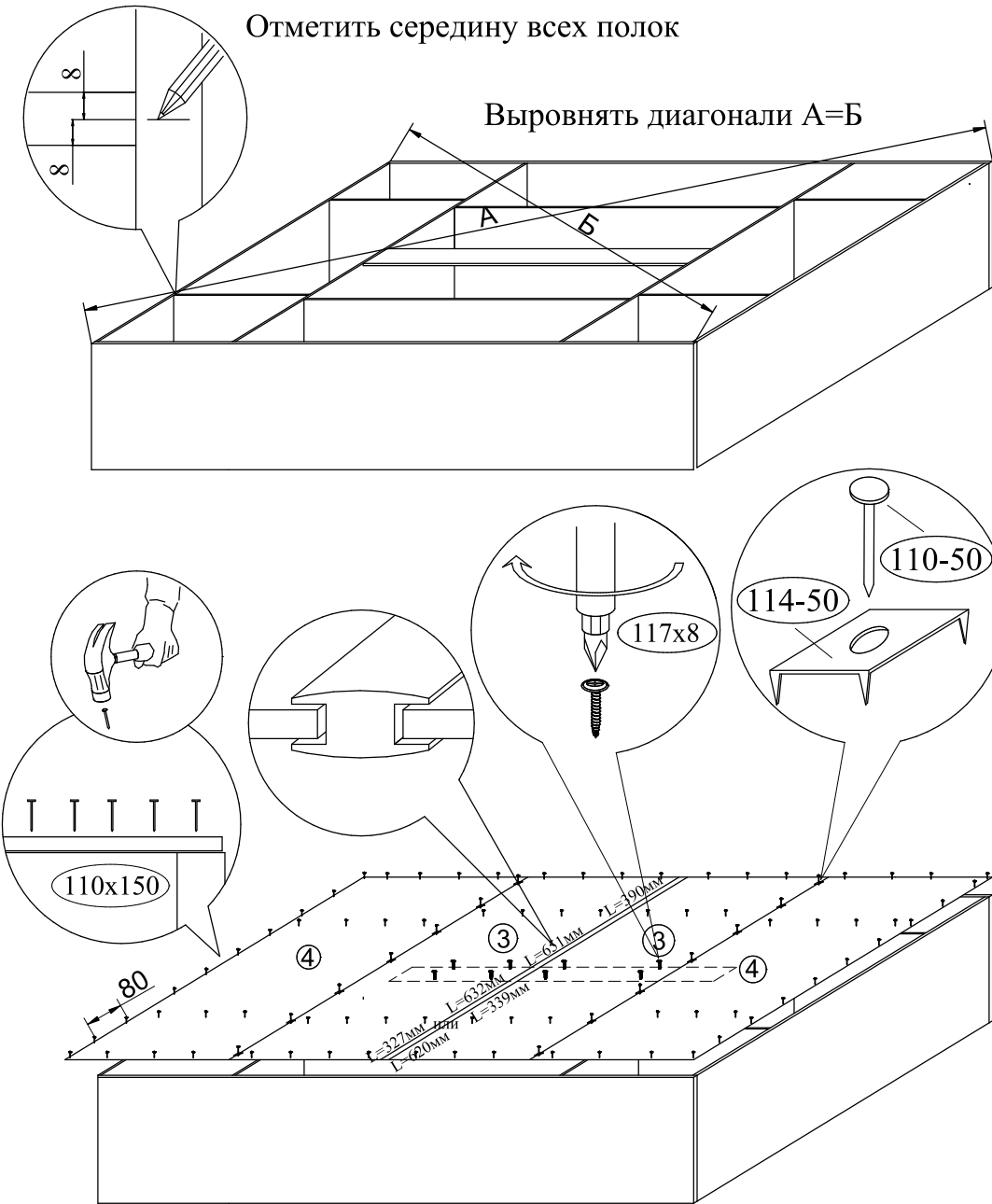
10 Соединение шкафов стяжками межсекционными.



9 Крепление задних стенок.

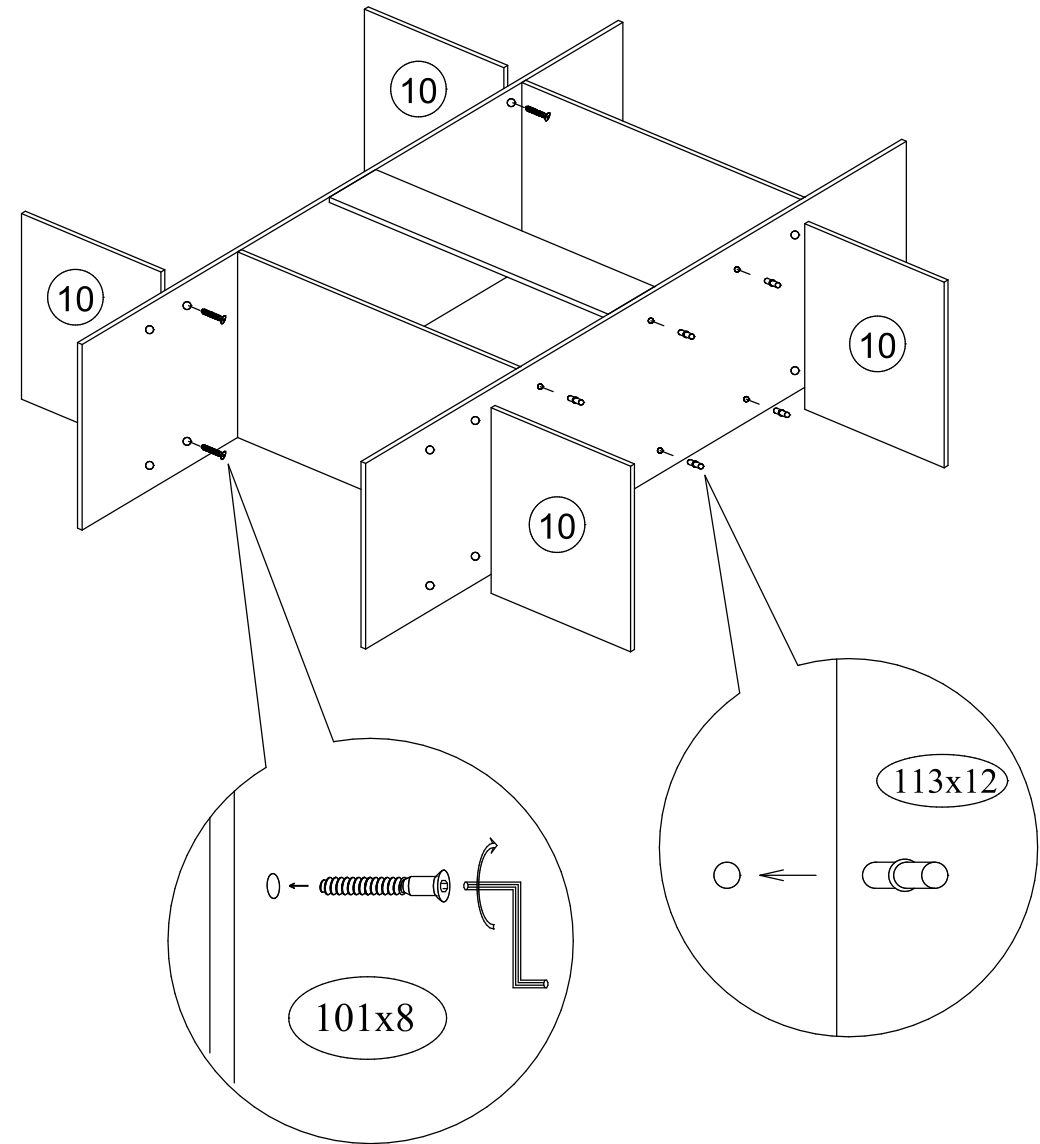
Отметить середину всех полок

Выровнять диагонали А=Б

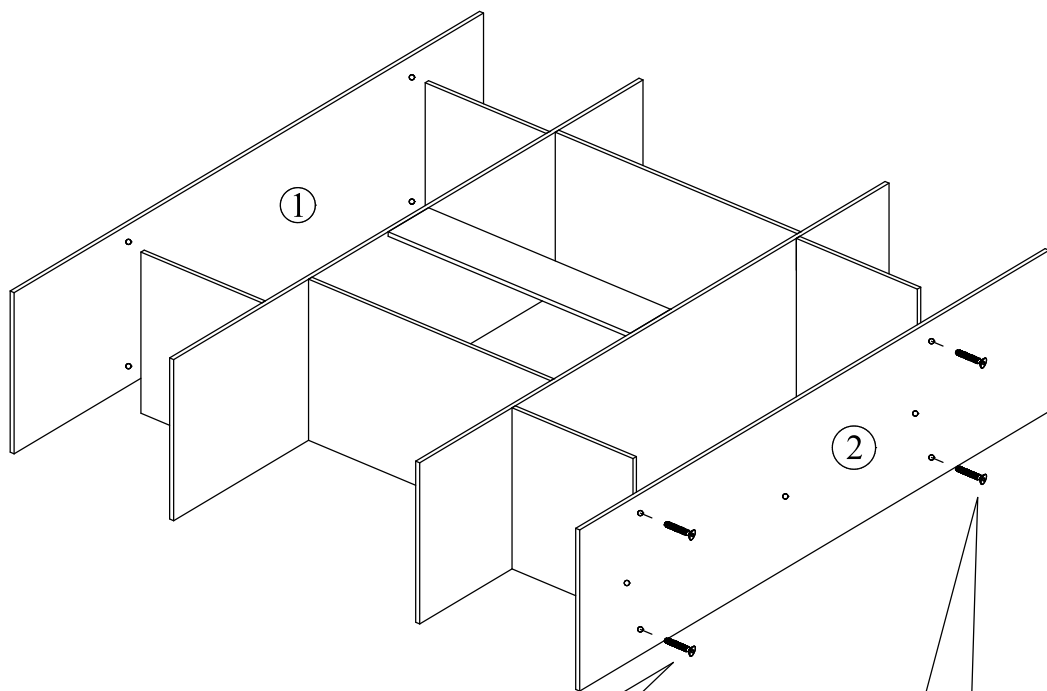


Соединитель задней стенки при помощи ножа разрезать на части длиной 651мм-1шт, 390мм-1шт. И в зависимости от положения полки на 632мм-1шт и 327мм-1шт или 339мм-1шт и 620мм-1шт

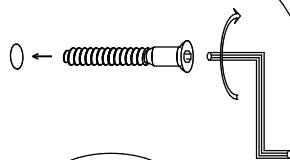
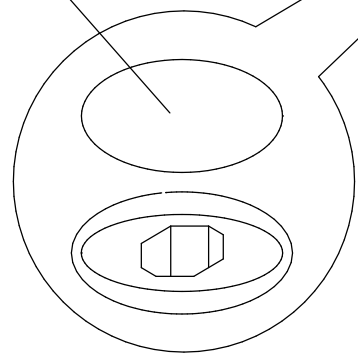
6 Сборка шкафа



7 Сборка шкафа

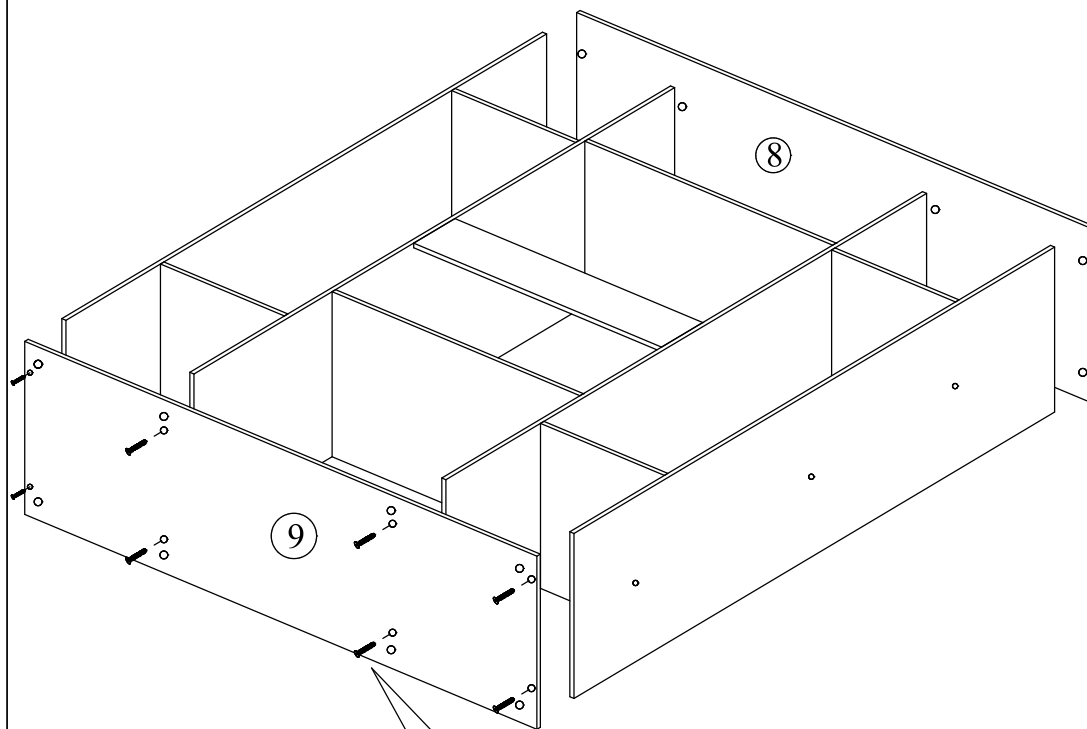


112x8

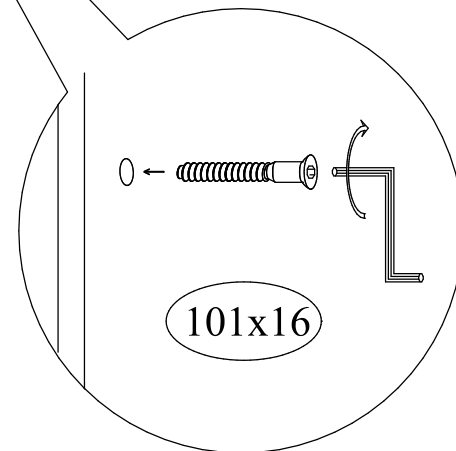


101x8

8 Сборка шкафа



9



101x16