

## Инструменты, которые могут понадобиться при сборке



### Примечания:

1. Мебель изготавливается из ДСП I и III сортов, в связи с этим возможны незначительные дефекты на невидимых поверхностях деталей.
2. Изготовитель оставляет за собой право вносить изменения в конструкцию изделия, не ухудшающие их потребительские свойства, без отображения в паспорте на изделие.
3. Обращаем Ваше внимание! Оттенки цветов рисунков и материалов (ЛДСП, Плёнка ПВХ, отделка и др.), могут незначительно отличаться от рисунков каталога, изображений на сайте, а также при комплектации изделий из разных партий.

### ГАРАНТИИ ИЗГОТОВИТЕЛЯ

#### Гарантия на мебель составляет 24 месяца.

Претензии по качеству и комплектности мебели принимаются в пределах гарантийного срока по месту покупки. Для выполнения предприятием - изготовителем гарантийных обязательств, выявления несоответствий и установления причин их возникновения необходимо сохранить и предоставить:

- 1) части упаковки с наклеенными этикетками, номером партии или роостером (или их фотографии);
- 2) фотографии распечатанных упаковок, где обнаружен заводской брак деталей;
- 3) фотографии узлов, деталей собираемого изделия, если заводской брак обнаружен до сборки и в процессе сборки.

#### Не являются гарантийным случаем:

Различные повреждения деталей и узлов изделий (бой, сколы, царапины, расслоения, оплавление, набухание ЛДСП и др.), возникшие в результате перевозки самовывозом, самостоятельной сборки, нарушений правил эксплуатации. Замена деталей и узлов изделий, не попадающих под гарантийный случай, производится за дополнительную плату.

**Наша мебель прослужит Вам годы, если Вы будете соблюдать несколько простых правил:**

### ПРАВИЛА ЭКСПЛУАТАЦИИ

**ВНИМАНИЕ!** Во избежание несчастных случаев во время эксплуатации рекомендуем закрепить изделие к стене. Для разных материалов стен требуются различные крепления, используйте крепёжные средства, подходящие для материала стен в вашем доме.

1. Использовать изделие только по своему функциональному назначению.
2. Располагать изделия на расстоянии не менее 50 см от отопительных приборов.
3. Содержать изделия в сухих проветриваемых помещениях при температуре от +8° С до +50° С и относительной влажности воздуха от 45 % до 70%.
4. Избегать попадания на изделие прямых солнечных лучей и атмосферных осадков.
5. Удалять пыль с поверхности мягкой сухой тканью.
6. Для чистки мебели от загрязнений использовать специальные средства по уходу за мебелью или слабый мыльный (спиртовой) раствор с последующей протиркой сухой тканью.
7. При попадании влаги на изделие незамедлительно протереть поверхность сухой мягкой тканью.
8. При ослаблении крепежной фурнитуры во время эксплуатации мебели, необходимо подтянуть винты, шурупы, болты.

#### Категорически запрещается:

1. Передвигать, ударять, ронять на поверхности тяжелые, твердые предметы, чтобы не вызвать механические повреждения.
2. Допускать контакт изделия с горячими предметами.
3. Длительный контакт поверхностей изделия с влагой.
4. Контакт изделия с кислотами, щелочами, растворителями и прочими химическими веществами, способными нанести вред изделию.
5. Применять при протирке изделия бытовые чистящие средства, не предусмотренные для ухода за мебелью.

Поделитесь своим мнением об этой мебели. Напишите на [zabota@mebelson.ru](mailto:zabota@mebelson.ru)

**MEBELSON®**

427022, УР, г. Ижевск, район Пирогово,  
ул. Торговая, 15  
e-mail: [mebelson@udm.net](mailto:mebelson@udm.net), [www.mebelson.ru](http://www.mebelson.ru)  
тел.: (3412) 623-888, 623-633, 623-632

## Трюмо "Виктория-1"

Габаритные размеры (мм.): 850 (ш) x 434 (г) x 1645 (в)



### Уважаемые покупатели!

Вся выпускаемая мебель для удобства транспортировки и сохранности внешнего вида поставляется в разобранном виде. При этом упаковки с мебелью должны быть надежно защищены от сильных толчков, ударов, повреждения, воздействия влаги и грязи.

Перед сборкой изделия ознакомьтесь с инструкцией по сборке и правилами по эксплуатации (их несоблюдение снимает с предприятия изготовителя гарантийные обязательства), подготовьте необходимые инструменты.

Мебель имеет Гигиенический сертификат

EAC

## Трюмо «Виктория-1» ПОСЛЕДОВАТЕЛЬНОСТЬ СБОРКИ

### 1. Подготовка к сборке

Перед непосредственной сборкой необходимо:

- Внимательно ознакомиться с данной инструкцией.
- Распаковать упаковки, скомплектовать детали согласно схемам, определить наличие необходимой фурнитуры.
- Номера деталей на схемах соответствуют номерам, поставленным на нелицевых кромках деталей.
- Во избежание повреждения поверхности деталей мебели рекомендуем на месте сборки положить мягкую толстую ткань или гофрокартон от упаковки. Сборка производится на ровной поверхности.
- **Обратите внимание на подбор соответствующих саморезов.**

### 2. Установка фурнитуры

- На дет. 1, 2, 3 установить опоры пятниковые (K7) (схема 1), крепить при помощи саморезов 3x20.
- На дет. 1, 2, 3 установить соответствующие части роликовых направляющих (K3) (схемы 1, 2), крепить при помощи саморезов 3,5x16.
- На дет. 21, 22 установить соответствующие части стяжки эксцентриковой (K2) (схема 1).
- На дет. 4, 19 установить соответствующие части петли накладной (K4), крепить при помощи саморезов 3,5x16. (схемы 1, 3).
- На дет. 3, 20 установить соответствующие части петли вкладной (K5), крепить при помощи саморезов 3,5x16. (схемы 1, 3).
- На дет. № 12 установить уголок-стяжку (K6), крепить при помощи евроинтов 6,1x14,5 через круглое замкнутое отверстие (схемы 1, 4).

### 3. Сборка корпуса (схема 1)

- Дет. 7 крепить к дет. 1, 2 при помощи конфирматов 7x50 (K1).
- Дет. 8 крепить к дет. 2, 3 при помощи конфирматов 7x50 (K1).
- Дет. 12 крепить к дет. 1, 2, 3 при помощи уголка-стяжки (K6) и евроинтов 6,1x14,5 (схемы 1, 4).
- Дет. 10 (4 шт.) крепить к дет. 4, 5 при помощи конфирматов 7x50 (K1).
- Дет. 6 крепить к дет. 5 при помощи конфирматов 7x50 (K1).
- Дет. 11 (3 шт.) крепить к дет. 5, 6 при помощи конфирматов (K1).
- Дет. 4, 5, 6 крепить к дет. 12 при помощи конфирматов (K1).
- Дет. 23 крепить к дет. 2, 3, 8, 12 при помощи саморезов 3x20 (K9), (см. примечание).
- Дет. 24 крепить к дет. 4, 5, 10 (1 шт.), 12 при помощи саморезов 3x20 (K9), (см. примечание).

**Установить изделие в рабочее положение.**

### 4. Сборка ящиков (схема 1)

- Дет. 13 (2 шт.) крепить к дет.15 при помощи конфирматов 7x50 (K1).
- Дет. 21 крепить к дет. 13 (2 шт.) при помощи стяжки эксцентриковой (K2).
- Дет. 25 установить в паз дет. 21, крепить к дет. 13 (2 шт.), 15 при помощи саморезов 3x20 (K9), (см. примечание).
- На дет. 13 (2 шт.) установить соответствующие части роликовых направляющих (K3), крепить при помощи саморезов 3,5x16.
- Дет. 13 ( 2 шт.) крепить к дет.18 при помощи конфирматов 7x50 (K1).
- Дет. 22 крепить к дет. 13 (2 шт.) при помощи стяжки эксцентриковой (K2).
- Дет. 26 установить в паз дет. 22, крепить к дет. 13 (2 шт.) при помощи саморезов 3x20 (K9), (см. примечание).
- На дет. 13 (2 шт.) установить соответствующие части роликовых направляющих (K3), крепить при помощи саморезов 3,5x16.

### 5. Завершение сборки

- На дет. 2, 3 установить полкодержатели (K11) (схема 1).
- Установить дет. 9 на полкодержатели (K11).
- Дет. 19 крепить к дет. 4; дет. 20 крепить к дет. 3, при помощи саморезов 3,5x16, отрегулировать положение фасадов (схемы 1, 3, 5).
- На дет. 20, 21 установить ручки (K10) (схема 1).
- На дет. 9 наклеить демпфер самоклеющийся (K8) (схема 1).
- На видимые шляпки конфирматов установить заглушки (K1),.
- На видимые части эксцентриков установить заглушки (K2).
- Установить ящики (схемы 1, 2).

**!!! ВНИМАНИЕ:** Регулировку ящика по высоте производить только после монтажа ящика, ослабив саморез в регулировочном отверстии. Для более надёжной фиксации закрепить соответствующие части направляющих на дет. 1, 2, 3 дополнительным саморезом 3,5x16, (схема 2).

### ПРИМЕЧАНИЕ

- Перед установкой деталей из ЛДВП необходимо:

- проверить диагонали.

- пробить в ЛДВП отверстия гвоздем-пробойником. Рекомендуемый шаг отверстий для вертикальных деталей (задняя стенка) - 150 мм. Рекомендуемый шаг отверстий для горизонтальных деталей (дно ящика) - 100 мм.

## Детали

№	Наименование	Кол-во	№	Наименование	Кол-во
1	Боковина	1	14		
2	Боковина	1	15	Стенка задняя ящика	1
3	Боковина	1	16		
4	Стенка вертикальная	1	17		
5	Стенка вертикальная	1	18	Стенка задняя ящика	1
6	Стенка вертикальная	1	19	Фасад (с зеркалом)	1
7	Стенка задняя	1	20	Фасад	1
8	Стенка горизонтальная	1	21	Фасад ящика	1
9	Полка	1	22	Фасад ящика	1
10	Стенка горизонтальная	4	23	Стенка задняя (ДВП)	1
11	Стенка горизонтальная	3	24	Стенка задняя (ДВП)	1
12	Столешница	1	25	Дно ящика (ДВП)	1
13	Стенка боковая ящика	4	26	Дно ящика (ДВП)	1

**ВНИМАНИЕ!** Производитель оставляет за собой право не комплектовать наружную и внутреннюю невидимую фурнитуру, а также технологические отверстия заглушками.

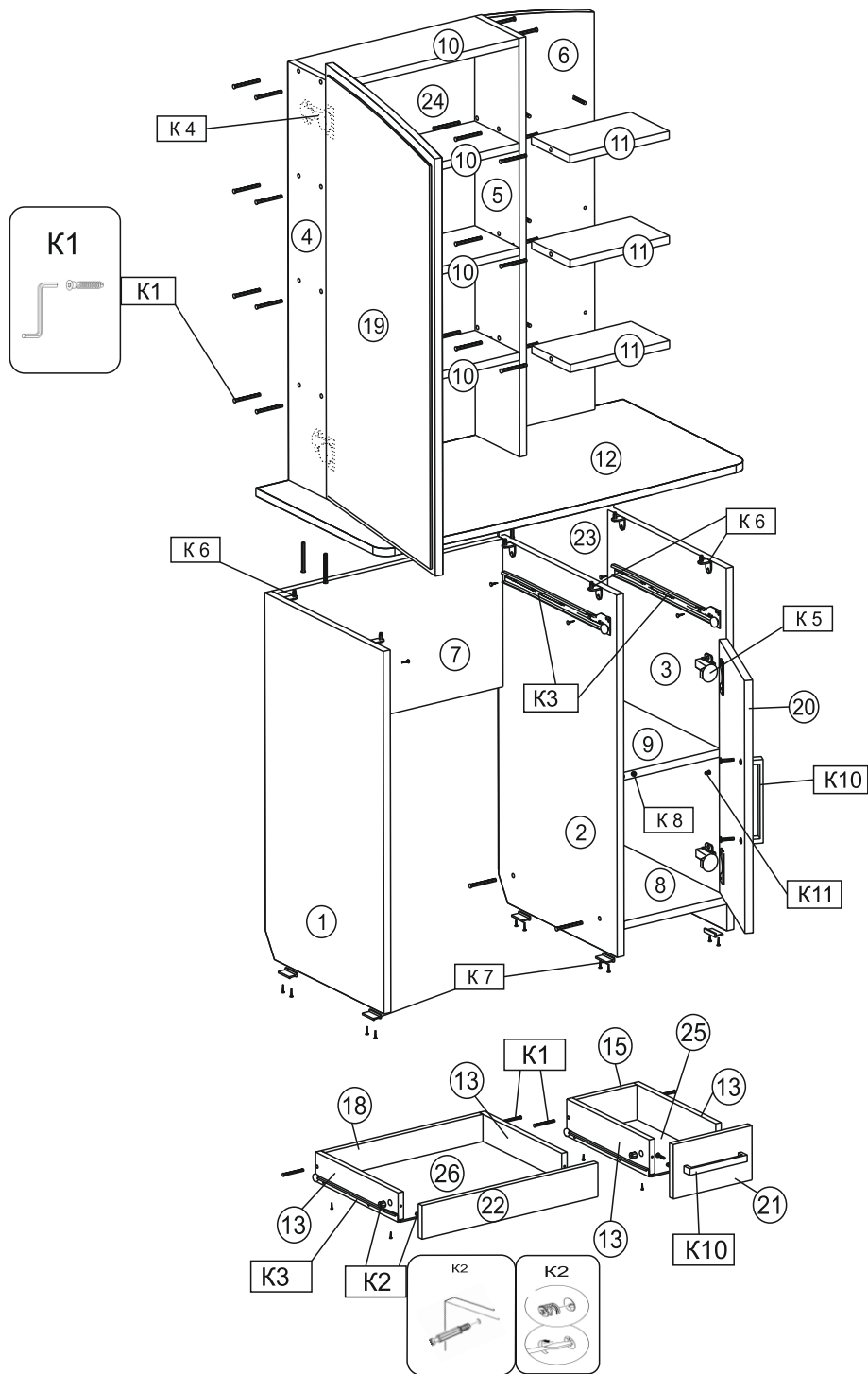
## Фурнитура

Поз.	Наименование	Кол.	Изображение*
K1	Конфирмат 7x50	44	
	Ключ-шестигранник 4 мм	1	
	Заглушка конфирмата	22	
K2	Стяжка эксцентриковая	4 компл.	
	Заглушка эксцентрика	4	
K3	Направляющие роликовые (L=350 мм)	2 компл.	
	Саморез 3,5x16**	20	
K4	Петля накладная	2	
	Саморез 3,5x16**	8	
K5	Петля вкладная	2	
	Саморез 3,5x16**	8	
K6	Уголок-стяжка	6	
	Евроинт 6,1x14,5	12	
K7	Опора пятниковая	6	
	Саморез 3x20**	12	
K8	Демпфер самоклеющийся	1	
K9	Гвоздь-пробойник	1	
	Саморез 3x20**	65	
K10	Ручка 160 мм	2 компл.	
K11	Полкодержатель	4	

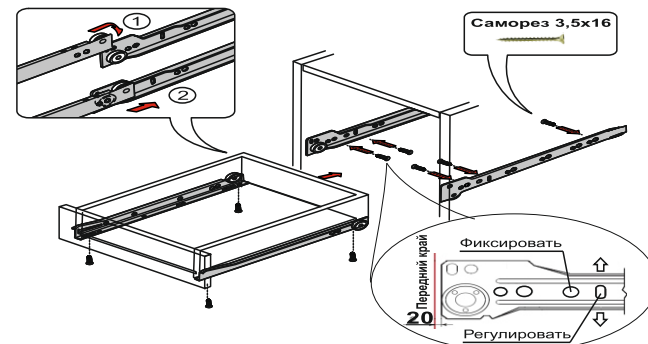
\* Изображение фурнитуры дает представление о её внешнем виде и не отображает реальных размеров.

\*\* Обратите внимание на подбор соответствующих саморезов.

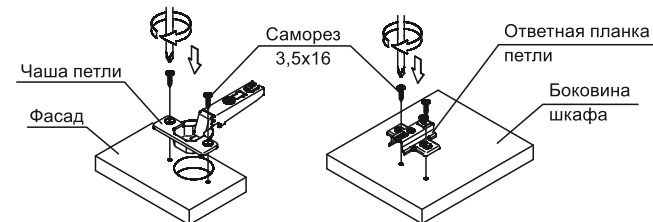
**Схема 1: Корпус трюмо**



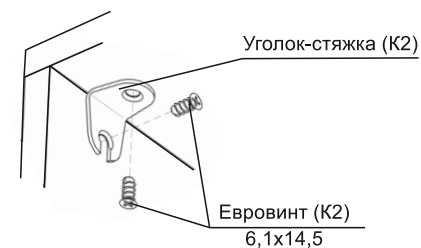
**Схема 2. Установка ящика**



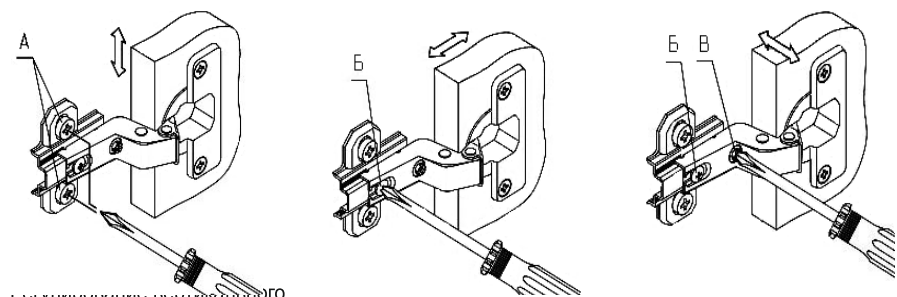
**Схема 3. Установка петель**



**Схема 4. Установка уголка-стяжки**



**Схема 5. Регулирование положения фасада**



1. Регулирование вертикального положения фасада:
- ослабить саморезы «А»;
  - отрегулировать положение ответной планки петли по вертикали;
  - затянуть саморезы «А».

2. Регулирование глубины фасада:
- ослабить винт «Б»;
  - отрегулировать расстояние между фасадом и боковиной;
  - затянуть винт «Б».

3. Регулирование наложения фасада:
- ослабить винт «Б»;
  - отрегулировать наложение фасада, затягивая или ослабляя винт «Б»;
  - затянуть винт «Б».