

### Правила эксплуатации и ухода за мебелью.

1. Мебель должна храниться и эксплуатироваться в закрытых отапливаемых помещениях при температуре не ниже +2°C и относительной влажности воздуха от 45 до 70%.

2. При установке изделий мебели в непосредственной близости от нагревательных и отопительных приборов их поверхности во время эксплуатации должны быть защищены от нагрева. Температура нагрева элементов мебели не должна превышать 40°C.

3. При ослаблении крепления соединений необходимо периодически подтягивать винты, шурупы, стяжки и т.п.

4. Поверхности изделий следует предохранять от различных растворителей, кислот, щелочей и механических повреждений.

5. Поверхности изделий можно освежить, применяя специальные составы, которые имеются в хозяйственных магазинах. Не допускается применение соды, порошков и других материалов, не предназначенных для ухода за мебелью.

6. Помните, что сохранность и долговечность изделия зависит не только от его конструкции и качества материалов, но и от правильной эксплуатации и ухода за ним.

### ГАРАНТИЙНЫЙ ТАЛОН

Набор мебели «Ривьера» изготовлен на ООО "Волгодонский комбинат древесных плит" по ТО 5617-155-00257561-16 в соответствии с требованиями ТРТС 025/2012 "О безопасности мебельной продукции" ГОСТ 16371-2014. Мебель. Общие технические условия.



Декларация о соответствии ЕАЭС N RU Д-РУ.АЯ21.В.01557/19 действительна по 01.10.2022г.

### УСЛОВИЯ ГАРАНТИИ

1. Предприятие-изготовитель гарантирует соответствие изделия требованиям ГОСТ 16371-2014 при соблюдении условий транспортирования, сборки и эксплуатации. Гарантийный срок эксплуатации-24 месяца. Срок исчисляется со дня передачи мебели потребителю. Если день передачи установить невозможно, гарантийный срок исчисляется со дня изготовления мебели. Дефекты производственного характера, обнаруженные в течение гарантийного срока, устраняются за счёт предприятия - изготовителя.

2. Изделие снимается с гарантийного обслуживания в следующих случаях:

- если имеет следы постороннего вмешательства или была попытка ремонта;
- если обнаружены несанкционированные изменения конструкции изделия;
- если изделие эксплуатировалось не в соответствии со своим целевым назначением или в условиях, для которых оно не предназначено.

3. Гарантия не распространяется на изделие, имеющее следующие повреждения:

- механические;
- вызванные стихией, пожаром, бытовыми факторами;
- вызванные попаданием на поверхность изделий едких веществ и жидкостей.

Срок службы изделия - 8 лет.

ДАТА ВЫПУСКА " \_\_\_\_ " \_\_\_\_ 202 г.

ПРОВЕРЕНО СКК

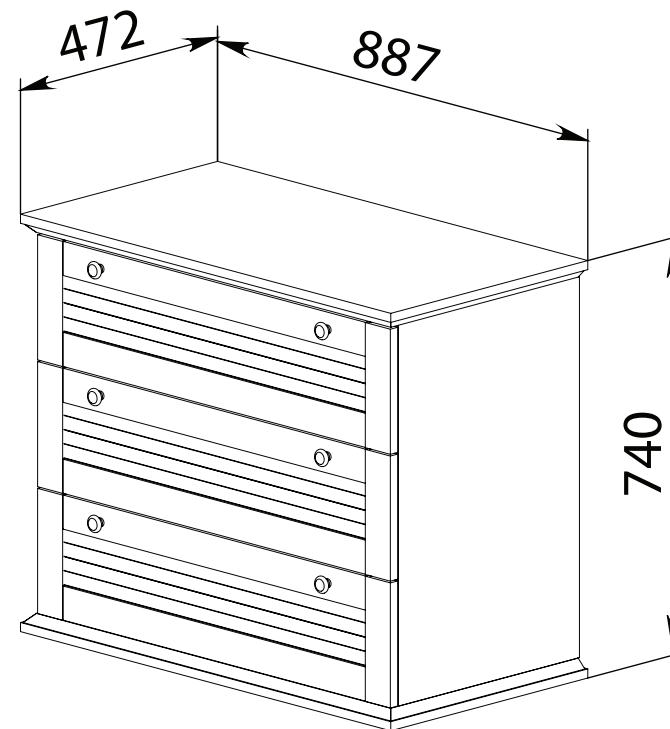
ДАТА ПРОДАЖИ " \_\_\_\_ " \_\_\_\_ 202 г.

ШТАМП МАГАЗИНА

Версия 2021 г. (1)



ООО "Волгодонский комбинат древесных плит"



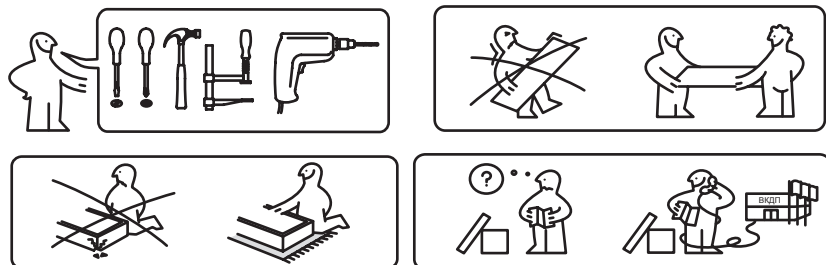
Комод  
ПМ-241.04.00.000 исп.3  
ТД 241.04.02

НАБОР МОДУЛЬНОЙ МЕБЕЛИ

# РИВЬЕРА

ПМ-241.00.00.000

Паспорт и схемы сборки



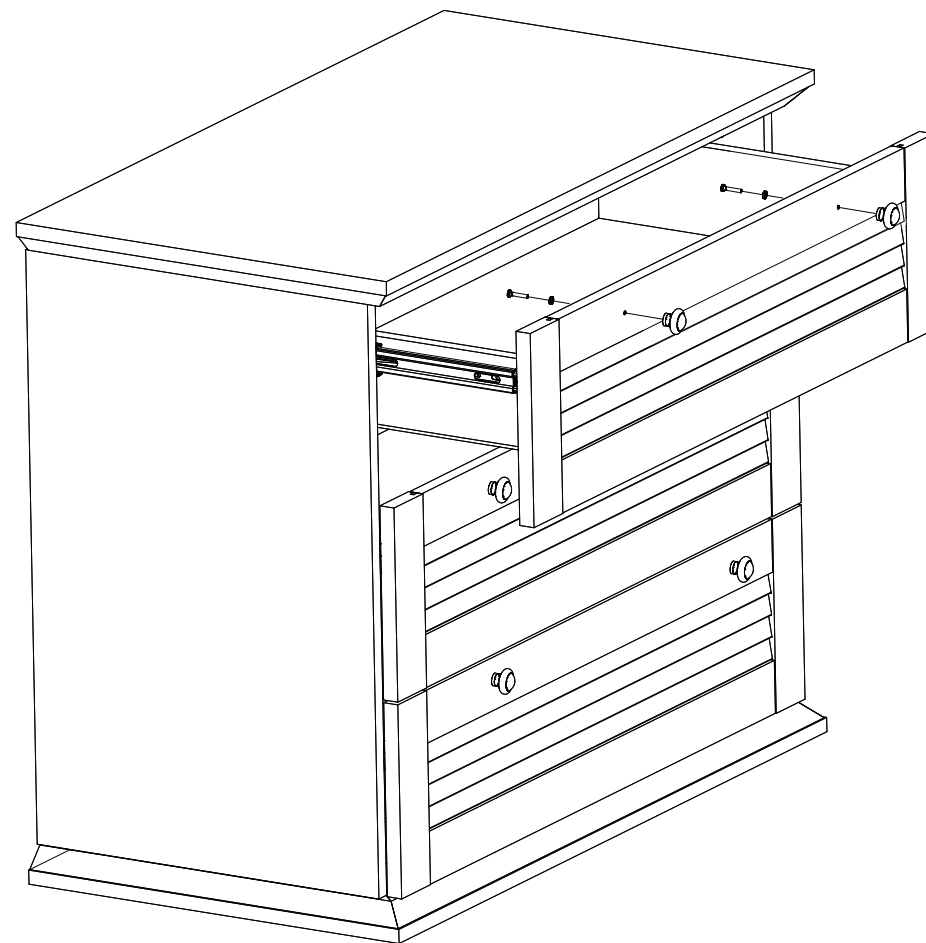
Сборку рекомендуется производить с помощью специалиста, так как неправильная сборка может привести к опрокидыванию мебели, что может повлечь за собой ущерб или телесные повреждения. Упаковку с этикеткой сохранять до конца сборки!

Предприятие оставляет за собой право вносить некоторые конструктивные изменения, не ухудшающие внешний вид и не влияющие на функциональные свойства изделия.

## Упаковочная ведомость

Наименование детали или сборочной единицы	Обозначение	Количество	Габаритные размеры
Пакет 1			
Стенка вертикальная правая	1-4	1	670x434
Стенка вертикальная левая	1.1-4	1	670x434
Стенка боковая правая	1-1-3	3	400x100
Планка горизонтальная правая	5-3	2	465x100
Планка горизонтальная левая	5.1-3	2	465x100
Стенка задняя левая	1.1-1-3	3	400x100
Пакет 2			
Стенка передняя	1-1-4	3	757x100
Стенка задняя	1-1-4	3	757x100
Распорка	4-4	1	815x160
Стенка горизонтальная	2-4	2	887x472
Планка горизонтальная	5-4	2	881x100
Накладка	0-1-29	3	845x220
Стенка задняя	3-4	2	835x350
Дно (ДВП)	3-1-4	3	787x398
Фурнитура	-	1	-

## Установка ручек.

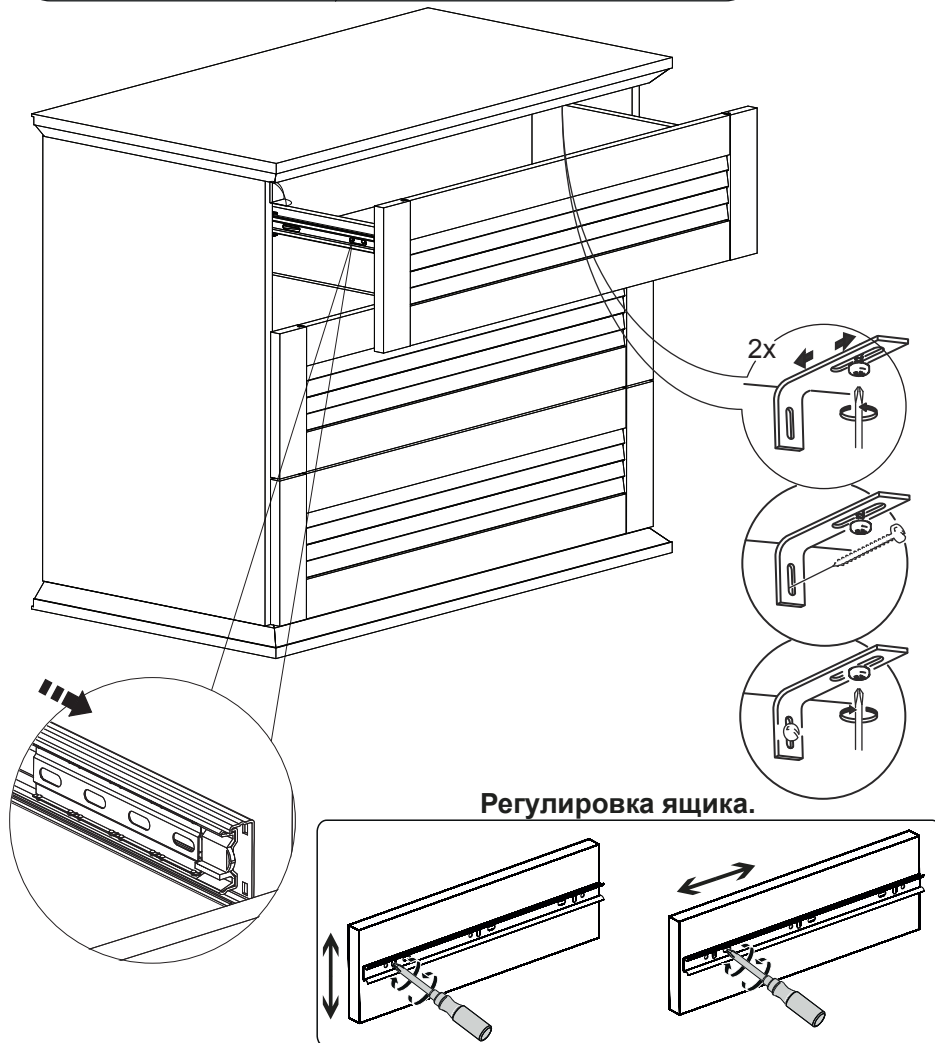


## Установка ящиков.

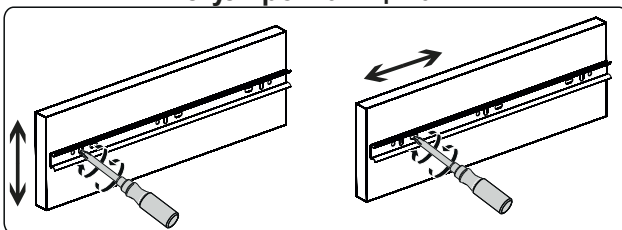


Перед установкой ящика сепараторы с шариками выдвинуть вперед

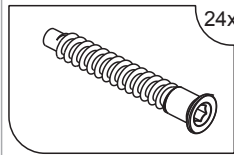
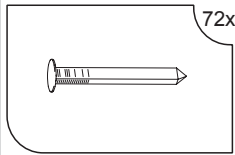
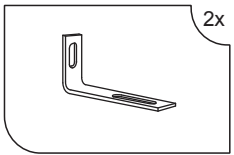
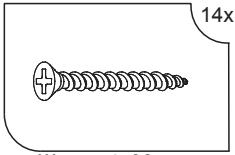
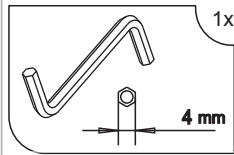
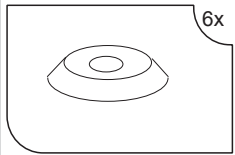
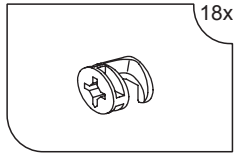
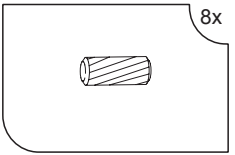
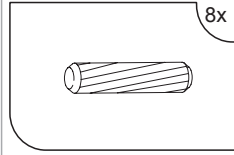
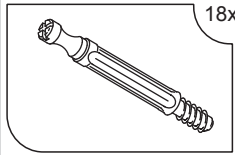
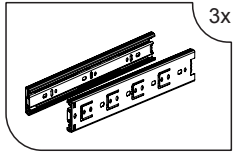
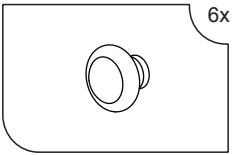
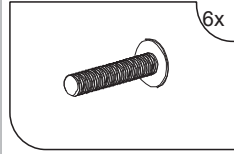
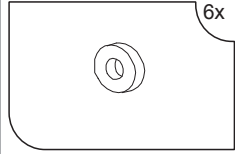
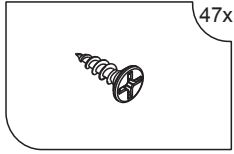
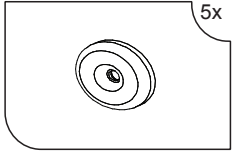
Вставьте ящик, установленными на нем направляющими, в подвижные части направляющих, закрепленные на корпусе изделия. Задвиньте ящик плавно, по возможности без перекоса до фиксации деблокировочным рычагом. Для снятия ящика также используйте деблокировочный рычаг.



### Регулировка ящика.



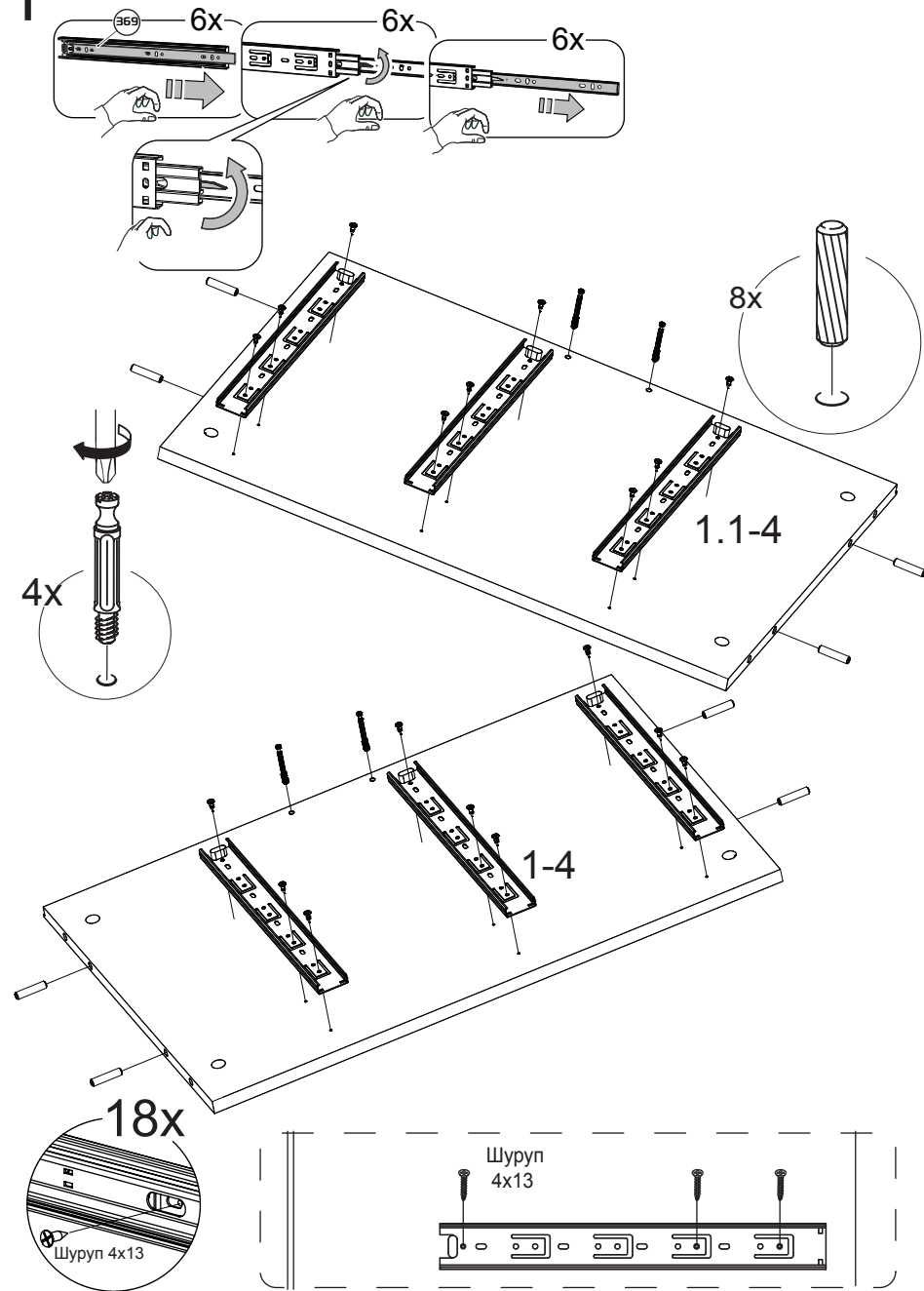
## КОМПЛЕКТ ФУРНИТУРЫ

 24x Дюбель-стяжка	 72x Гвоздь 1,6x25 мм	 2x Уголок Overbalance	 14x Шуруп 4x30 мм
 1x Ключ SW4	 6x Шайба под гвоздь	 18x Стяжка	 8x Шкант 8x18 мм
 8x Шкант 8x35 мм	 18x Дюбель	 3x Шариковые направл. L300	 6x Ручка
 6x Винт M4x22 мм (ручка)	 6x Шайба D09	 47x Шуруп 4x13 мм с пл.гол	 5x Подпятник ИП 475

### Примечание:

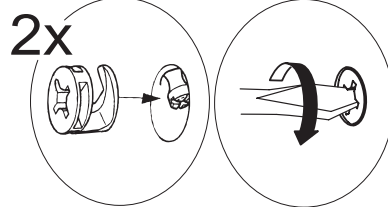
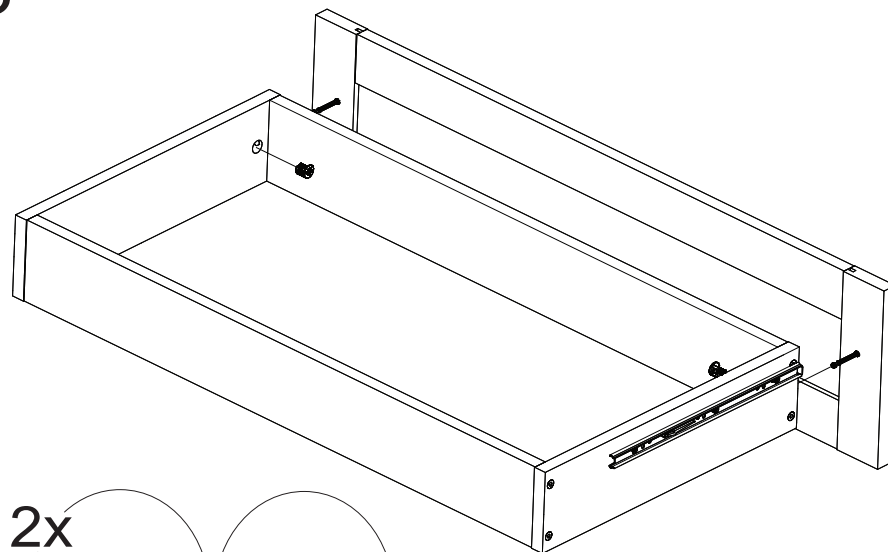
- Конструкционные материалы для изготовления набора модульной мебели для спальни «Ривьера»:
- плита древесностружечная, облицованная пленкой на основе термореактивных полимеров (ламинированная) - ЛДСП по ГОСТ 32289-2013;
- детали из плиты древесноволокнистой средней плотности ПСП по ТУ 5536-026-00273643-98 с лакокрасочным покрытием полиуретановыми ЛКМ или облицованные пленками ПВХ;
- материал дна ящика - плита древесноволокнистая (твердая) с лакокрасочным покрытием (ДВП) ГОСТ 8904-14.

# 1 Последовательность сборки

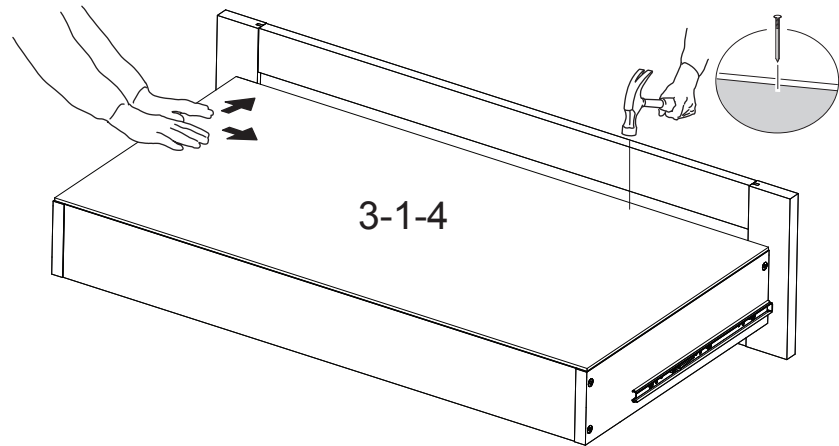


3

# 3

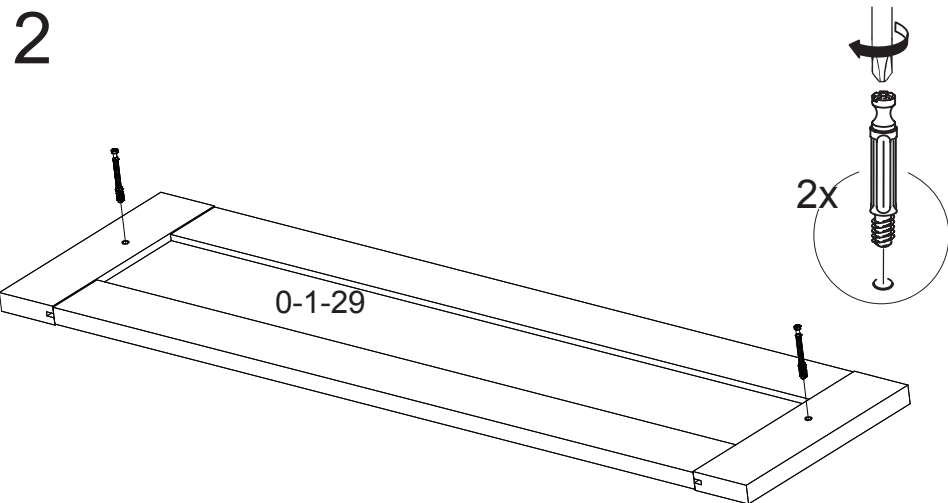
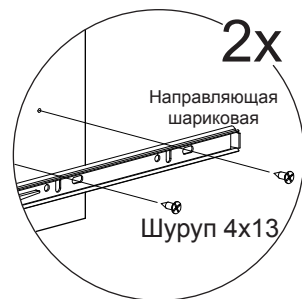
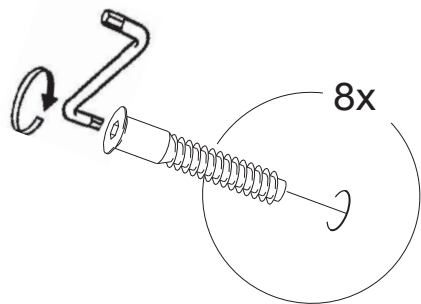
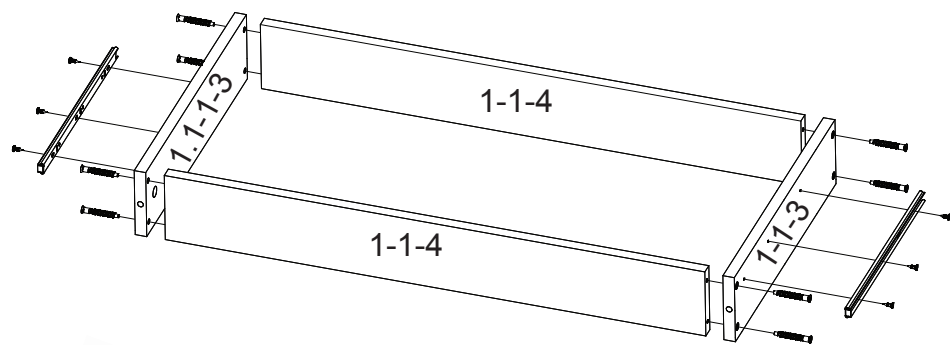


# 4

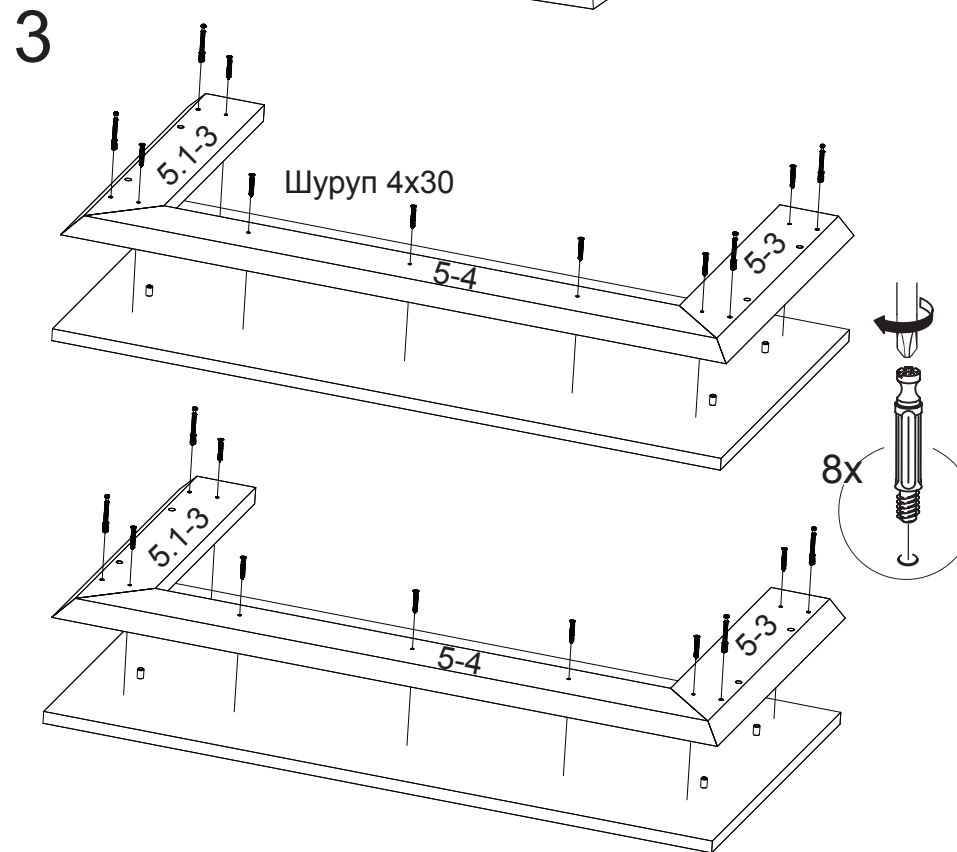
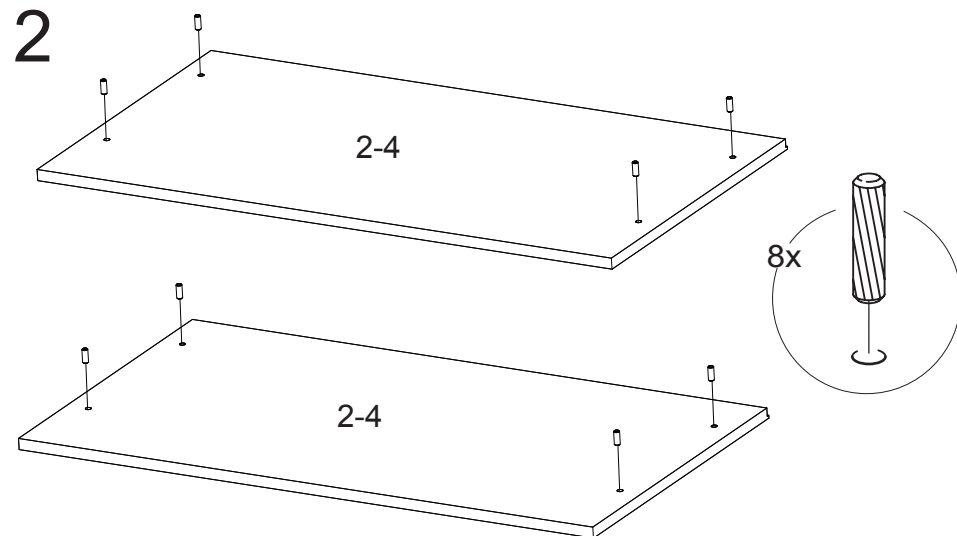


8

# 1 Сборка ящиков

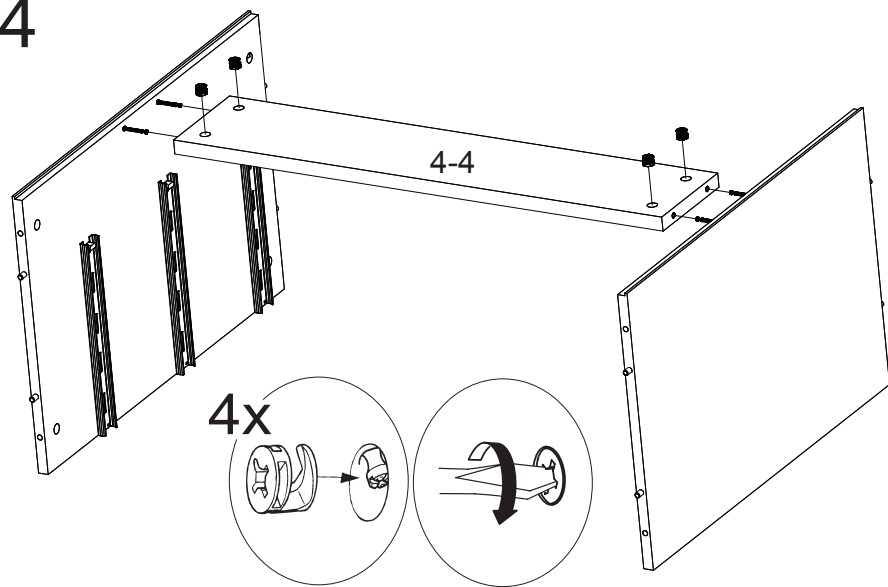


7

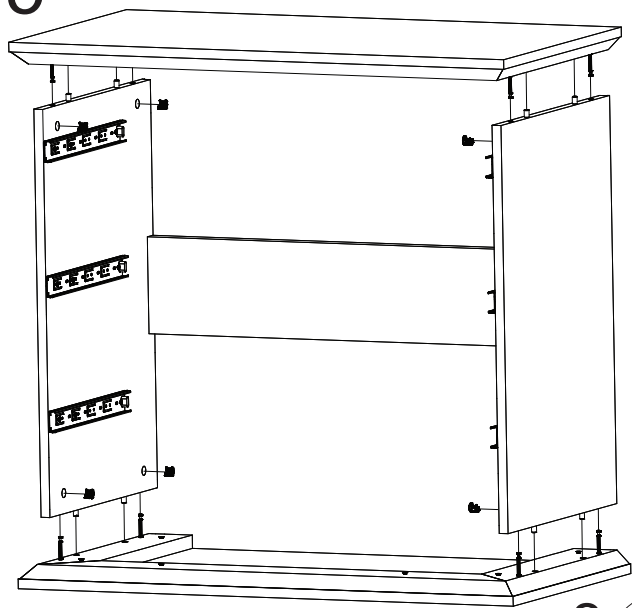


4

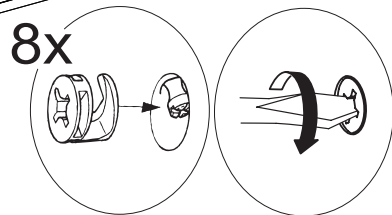
4



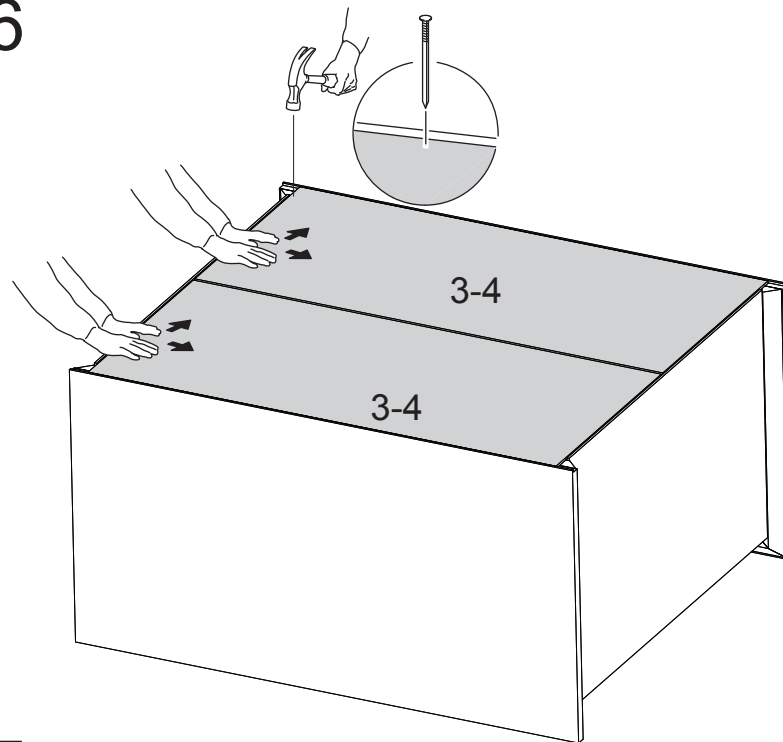
5



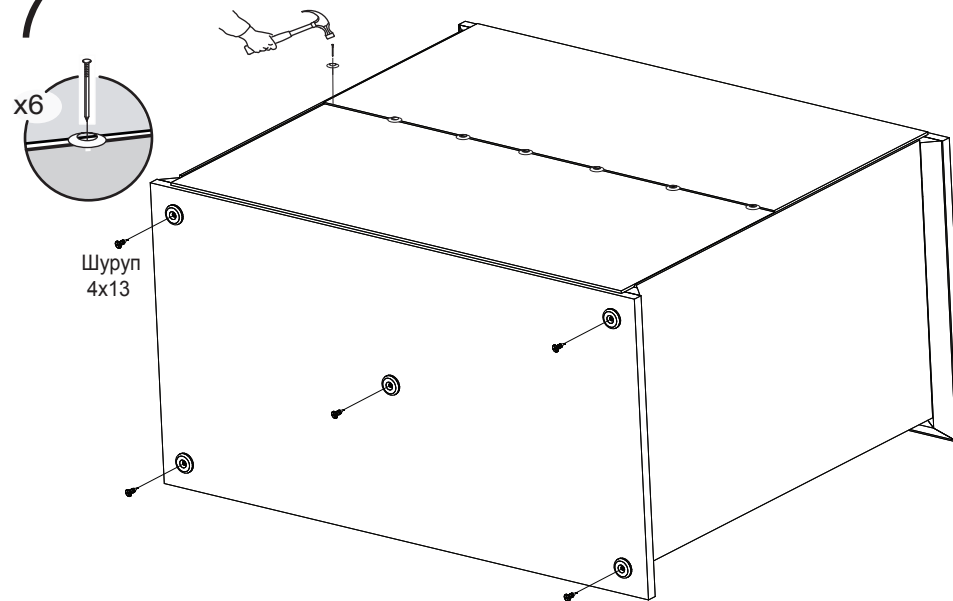
5



6



7



6