

ГАРАНТИЙНЫЙ ТАЛОН

Наименование изделия: _____
Характеристика: _____
Дата продажи: _____ Номер заказа: _____
Продавец: _____
(ФИО, подпись)
Адрес: _____

С условиями гарантии согласен. Претензий к внешнему виду, техническим характеристикам, цвету, габаритным размерам и комплектации не имею.

ФИО, дата, подпись покупателя

УСЛОВИЯ ГАРАНТИИ

Изготовитель гарантирует соответствие мебели требованиям ГОСТ 19917-2014, ГОСТ 16371-2014 при соблюдении условий транспортирования, эксплуатации и рекомендаций по уходу за мебелью. Гарантийный срок эксплуатации мебели 18 месяцев со дня продажи через торговую сеть. При покупке, покупатель обязан проверить внешний вид и комплектацию изделия. Претензии по данным показателям после приобретения продукции не принимаются. При обнаружении производственных дефектов, а также с претензиями по качеству следует обращаться в магазин, где приобретена мебель с обязательным приложением фотографии маркировочной этикетки изделия и заполненным гарантийным талоном.

ГАРАНТИЙНОЕ ОБСЛУЖИВАНИЕ НЕ ПРОИЗВОДИТСЯ

По дефектам, возникшим в случае нарушения потребителями правил транспортирования, сборки, условий эксплуатации и рекомендаций по уходу за мебелью (естественного износа, небрежного обращения). При наличии следов сборки и эксплуатации мебели (следы от метизов, следы воздействия влаги, перегрева и т.п.) Дефекты, вызванные механическими, химическими, тепловыми и д.р. воздействиями и также образованные под влиянием агрессивных средств, красителей, загрязнений или воды.

Транспортировка мебели должна осуществляться только в упаковке предприятия-изготовителя, в ином случае претензии по качеству изделия не принимаются.
Инструкция по уходу за мебелью и ее эксплуатации размещена на сайте предприятия-изготовителя.

ВНИМАНИЕ!

Допускаются незначительные изменения конструкции, не ухудшающие качество изделия. В производстве используются материалы и комплектующие, ЛКМ и ткани нескольких видов и из различных регионов, каждый из которых может иметь свой оттенок. Ввиду этого, оттеночность изделия может отличаться от образцов и от партии к партии. Данная особенность не является производственным дефектом изделия.

В столах со стеклом допускается:

- слегка заметный разнотон стекла столешницы и вставок
- стекло ОПТ1 может иметь заметный голубоватый оттенок (хим. состав стекла)
- цветопередача может отличаться от заявленных образцов
- габариты вставки и столешницы могут иметь допустимое отклонение до 1 мм.

Поздравляем Вас с удачной покупкой, Вы приобрели изделие из высококачественных комплектующих. Мы надеемся, что наша продукция будет доставлять Вам радость в течение всего срока службы.

Информацию о нас можно найти в социальных сетях:

 [aurora_dimitrovgrad](#)  [ДМФ Аврора](#)  [vk.com/aurora_dimitrovgrad](#)

AURORA

433503, Россия, Ульяновская область, г. Димитровград, ул. Калугина, 48
8 800 550 50 48 · dmfavrora@mail.ru

Инструкция по сборке стола Санторини



EAC

www.dmfavrora.ru

1 Распаковать изделие, проверить комплектацию поставки и внешний вид

Комплект поставки

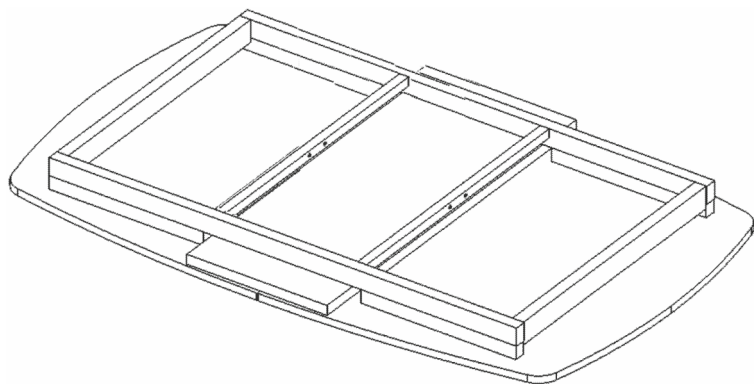
1	Стол в сборе	1 к-т
2	Винт потайной М8х40	8 шт
3	Подпятник	8 шт
4	Колонна в сборе	1 шт

5	Основание нержавеющейка	1 шт
---	-------------------------	------

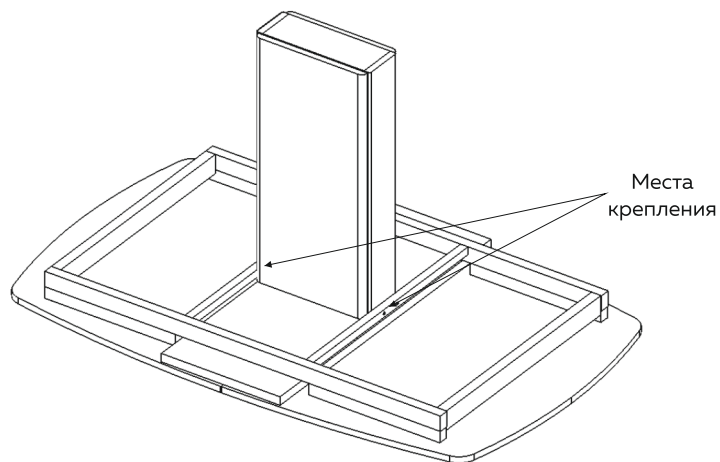
Подготовка к сборке:

- Упаковку сохранять до окончания сборки
- Сборка должна производиться на ровном полу, покрытым тканью и бумагой
- Во избежание образования дефектов сборку рекомендуется производить сборщику мебельного салона

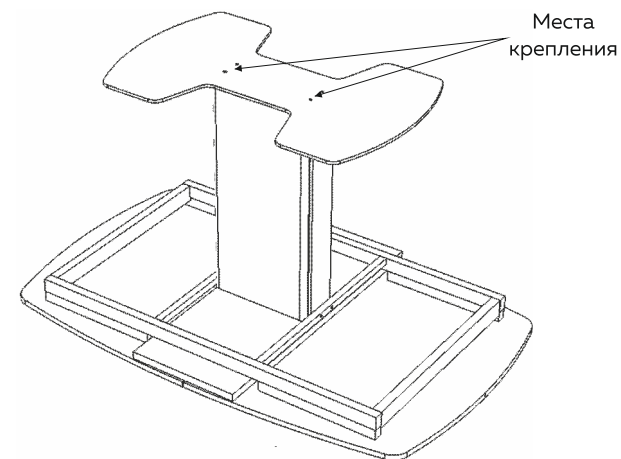
2 Распаковать и положить стол стеклом вниз на ровную, покрытую мягкой тканью, поверхность.



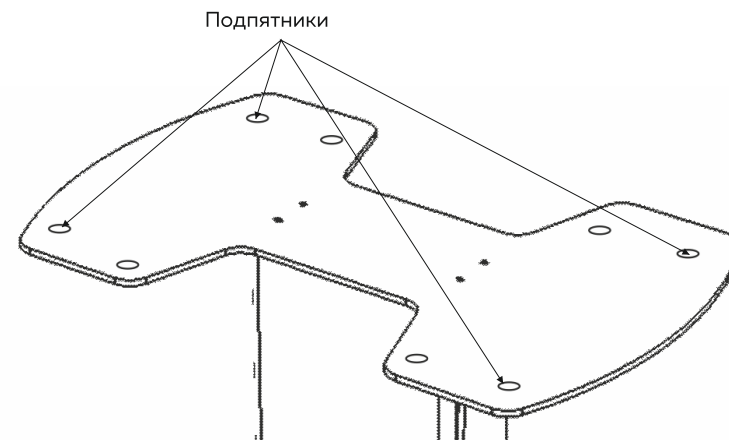
3 Колонны прикрутить к столешнице с помощью винтов М8х40



4 Прикрепить основание нержавеющейкой стороной к колонне винтами М8х40 (при наличии пленки - снять до сборки)



5 Приклеить подпятники на крашенную сторону основания



6 Аккуратно перевернуть стол на основание.

7 Пробковые подпятники с невидимых мест столешницы **НЕ СНИМАТЬ!**