

Уважаемые покупатели!

Для удобства транспортировки, мебель поставляется в разобранном виде с учетом на то, что сборку Вы будете производить сами. Стоимость сборки в стоимость изделия не включена. При покупке необходимо убедиться в наличии всех деталей согласно прилагаемого паспорта и отсутствия дефектов на них. После сборки, претензии по количеству и качеству сборочных единиц не принимаются. Предприятие – изготовитель не несет ответственности за дефекты, возникшие в процессе сборки и эксплуатации, вследствие несоблюдения настоящей инструкции или применения изделия не по назначению.

Примечание. Предприятие оставляет за собой право вносить изменения в конструктивные элементы мебели и заменять фурнитуру, не ухудшая качество изделия.

Рекомендации по сборке

Перед началом сборки и дальнейшей эксплуатации внимательно ознакомьтесь с настоящим руководством и следуйте его рекомендациям.

Изделие следует собирать вдвоем на ровной поверхности, соблюдая последовательность согласно представленной схеме.

Правила пользования и эксплуатации изделия

Уважаемые покупатели. Срок эксплуатации мебели напрямую зависит от Вашего бережного отношения к ней.

-Избегайте прямого попадания воды на изделия во избежание разбухания поверхностей. В случае попадания воды, следует немедленно вытереть поверхность насухо мягкой тканью.

-Не храните мебель в сырых непроветриваемых помещениях и не устанавливайте вплотную к отопительным приборам.

-Не ставьте под прямые солнечные лучи, т.к. под их воздействием изменяется цвет лицевых поверхностей изделия.

- Аккуратно передвигайте с места на место изделие, чтобы не повредить опоры в процессе передвижения.

- Не ставьте на поверхность раскаленные предметы.

-Не допускайте попадания на поверхность веществ, таких как растворители, бензин, обезжиривающие средства и т.п.

-При чистке, во избежание повреждения поверхностей, не используйте щетки, жесткие ткани, зернистые порошки. Для ухода за мебелью используйте специальные средства, предназначенные для мебели.

- В шкафу для платья и белья, рекомендуем, вещи вплотную к петлям не располагать.

-Периодически, в случае ослабления резьбовых соединений, необходимо их подтянуть.

Помните! Несоблюдение каких-либо из вышеуказанных условий, повлекшие возникновение недостатков мебели, является основанием утраты права на гарантийное обслуживание.

Транспортирование и хранение

-Транспортирование рекомендуется всеми видами транспортов крытых транспортных средствах, а также в контейнерах.

- Мебель должна храниться в крытых помещениях при температуре не ниже +2С и относительной влажности воздуха 45% - 70%.

Гарантийные обязательства

Изготовитель гарантирует соответствие изделий мебели требованиям ГОСТ 16371 при соблюдении условий транспортирования, хранения, сборки (мебели, поставляемой в разобранном виде), эксплуатации и рекомендаций по уходу за мебелью.

Срок службы изделия – 7 лет, срок гарантии – 24 месяца со дня приобретения при предъявлении: маркировочных ярлыков; инструкции по сборке и эксплуатации; документов, подтверждающих факт покупки. Гарантия предоставляется при отсутствии механических повреждений, возникших при самостоятельной транспортировке, установке и сборке; эксплуатации; загрязнений; следов самостоятельного ремонта.

На изделия, подвергнутые модификации не на предприятии-изготовителе, гарантия не распространяется.

При обнаружении производственных дефектов ссылаетесь на номер заказа, приложите гарантийный талон и упаковочный ярлык.

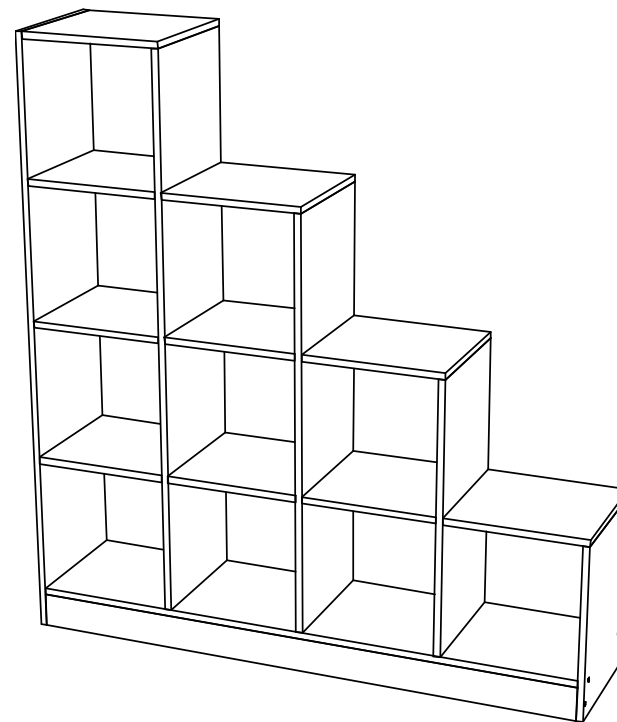


ООО "ПАНОРАМА"
Россия, Удмуртская Республика
426039, г. Ижевск
ул.В.Шоссе д.302 оф.202/1
Тел. 941-578
E-mail: info@comfortsmebel.ru



ТР ТС 025/2012

Инструкция по эксплуатации корпусной мебели **КАСИЯ 5** **Стеллаж**

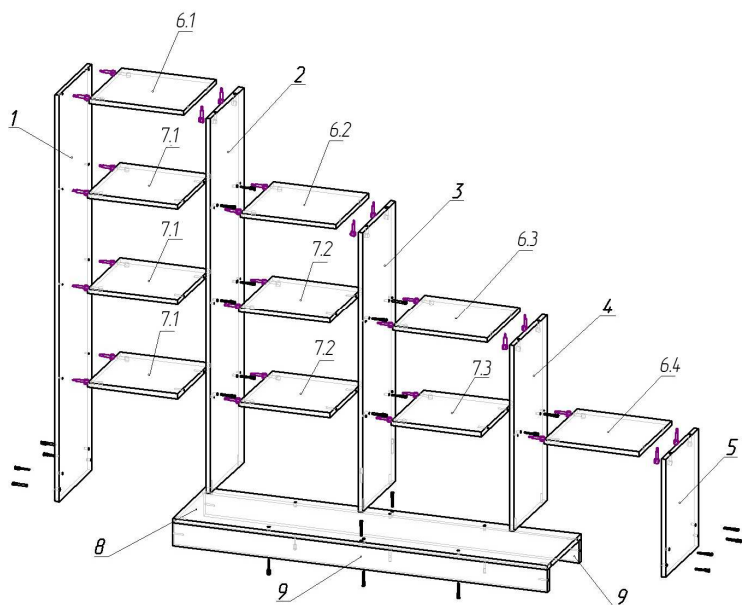


Габаритные размеры (мм): 1360 x 320 x 1440

Вес: 43 кг

Сборку изделия произвести согласно данной инструкции.

Схема сборки



Порядок сборки:

1. К боковине дет. № 1 прикрепить полки стяжные дет. № 6.1 и 7.1 при помощи стяжки эксцентриковой (В).
2. При помощи стяжки эксцентриковой (В) закрепить перегородку дет. № 2 к полке стяжной дет. № 6.1. Затем перегородку дет. №2 фиксируем конфирматами (А) к полкам стяжным дет. № 7.1.
3. К перегородке дет. № 2 прикрепить полки стяжные дет. № 6.2 и 7.2 при помощи эксцентриковой стяжки (В).
4. При помощи стяжки эксцентриковой (В) закрепить перегородку дет. № 3 к полке стяжной дет. № 6.2. Затем перегородку дет. №3 фиксируем конфирматами (А) к полкам стяжным дет. № 7.2.
5. К перегородке дет. № 3 прикрепить полки стяжные дет. № 6.3 и 7.3 при помощи эксцентриковой стяжки (В).
6. При помощи стяжки эксцентриковой (В) закрепить перегородку дет. № 4 к полке стяжной дет. № 6.3. Затем перегородку дет. № 4 фиксируем конфирматами (А) к полке стяжной дет. № 7.3.
7. К перегородке дет. № 3 прикрепить полку стяжную дет. № 6.4 при помощи эксцентриковой стяжки (В). Затем к полке стяжной дет. № 6.4 закрепляем боковину дет. № 5.
8. Цоколя дет. № 9 (2 шт.) прикрепить к дну дет. № 8 при помощи конфирматов (А). Прикрепить собранную конструкцию к боковинам и перегородкам дет. № 1, 2, 3, 4, 5.
9. Прикрепить подпятники (Е) к цоколям дет. № 9 при помощи саморезов 3x16 (Д). Установить заглушки (Г).

Фурнитура				
A	Б	В	Г	Д
Е				

	Перечень фурнитуры	Кол-во
A	Конфирмат 7x50	28 шт.
Б	Ключ шестигранный	1 шт.
В	Стяжка эксцентриковая	28 шт.
Г	Заглушка d 13/18	8/28 шт.
Д	Саморез 3x16	12 шт.
Е	Подпятник	6 шт.

	Состав изделия	Размер,мм	Кол-во
1	Боковина	1440x320x16	1 шт.
2	Перегородка	1328x320x16	1 шт.
3	Перегородка	992x320x16	1 шт.
4	Перегородка	656x320x16	1 шт.
5	Боковина	416x320x16	1 шт.
6.1 .2 .3 .4	Полка стяжная	336x320x16	4 шт.
7.1 .2 .3	Полка стяжная	320x320x16	6 шт.
8	Дно	1328x320x16	1 шт.
9	Цоколь	1328x80x16	2 шт.