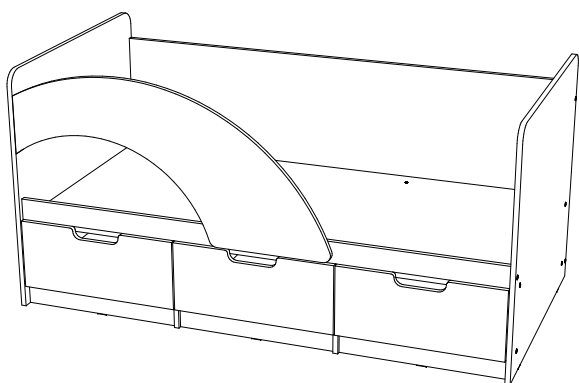
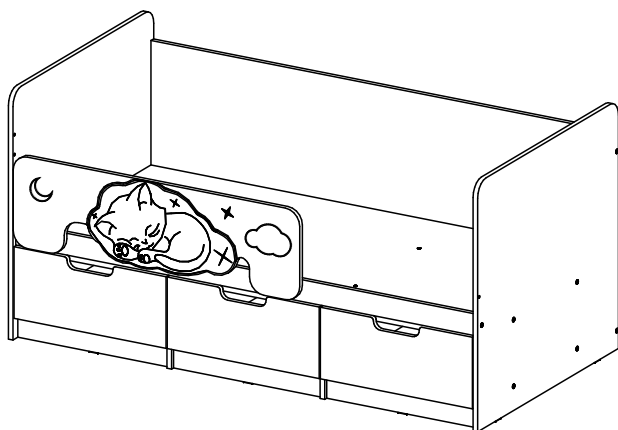


Паспорт изделия
Инструкция по сборке и эксплуатации
Кровати 1,6/1,8м
«Юниор-3,4», «Бабочка», «Дельфин», «Дельфин-1»
1636/1836x800x850 (ШxВxГ)

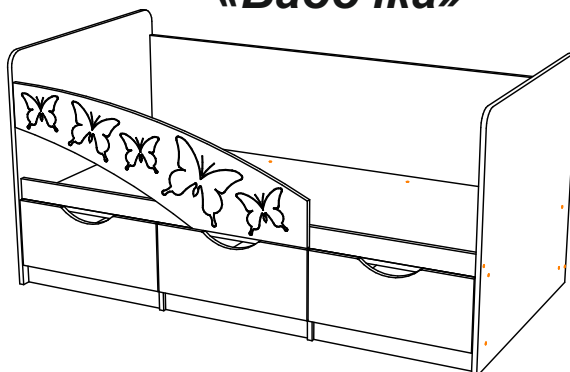
«Юниор-3»



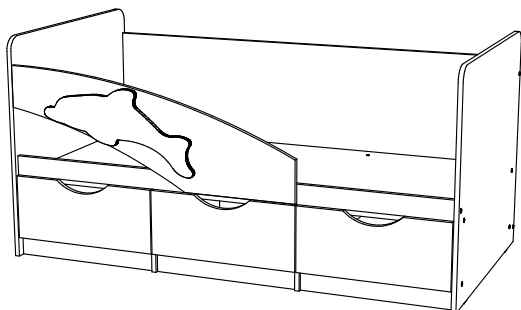
«Юниор-4»



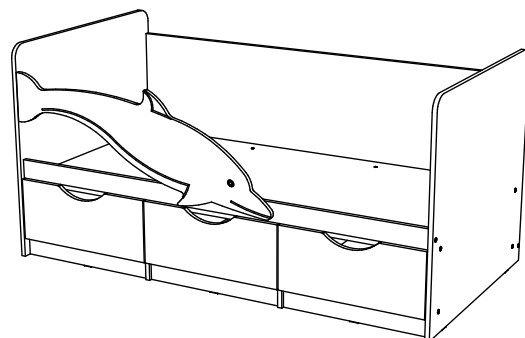
«Бабочка»



«Дельфин»



«Дельфин-1»



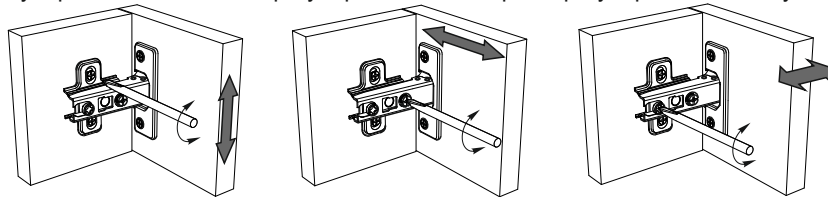
Комплектовочная ведомость на детали

Упаковка №	Наименование	Кровать 1.6м		Кровать 1.8м		Кол-во, шт.	№ по схеме
		Длина	Ширина	Длина	Ширина		
2	Дноящика (ЛДВП)	490	498	556	498	1	1
2	Вязка	527	816	594	816	1	2
2	Цоколь	527	70	594	70	2	3
2	Боковина ящика	500	160	500	160	1	4
2	Передняя стенка ящика	460	160	526	160	1	5
2	Задняя стенка ящика	460	160	526	160	1	6
2	Боковина ящика	500	160	500	160	1	7
2	Вязка	527	816	594	816	1	8
2	Планка	1604	70	1804	70	2	9
2	Цоколь	518	70	584	70	1	10
2	Царга	1604	700	1804	700	1	11
1	Щит	800	850	800	850	1	12
1	Щит	800	850	800	850	1	13
2	Перегородка	284	816	284	816	1	14
2	Крышка	816	1604	816	1804	1	15
2	Перегородка	284	816	284	816	1	16
3	Створка МДФ	230	530	230	597	2	17
3	Панель декор МДФ	294	999	294	999	1	18
3	Лицевая панель МДФ	230	530	230	597	1	19
4	Фурнитура						

Сборку рекомендуется производить с помощью специалиста, так как неправильная сборка может привести к нежелательным последствиям. Инструкция даст Вам необходимые рекомендации по сборке, порядка которого просим Вас придерживаться. Перед сборкой внимательно ознакомьтесь с инструкцией, проверьте комплектность фурнитуры и разберите ее по назначению.



Регулирование зазоров и положения дверей с петлями
 регулирование по высоте регулирование по ширине регулирование по глубине



Комплектовочная ведомость на фурнитуру

Евровинт 6x50  40 шт	Гвоздь  46 шт	Ключ для евровинта  1 шт	Подпятник  10 шт	Петля накладная  4 шт	Направляющие ПВХ 500мм  1 комплект
Уголок 40x40  4 шт	Шуруп 4x16  40 шт	Шуруп 4x30  11 шт	Заглушка D8мм (белая)  8 шт	Заглушка для евровинта  18 шт	

Порядок сборки: Кровать 1,6/1,8м

1. Сборку рекомендовано производить вдвоём на чистой, ровной поверхности. Предварительно, перед сборкой определить место установки изделия. Вскрыть пакеты и согласно схеме сборки прикрепить необходимую фурнитуру в отверстия. После этого можно приступать к сборке согласно схемам.

2. На перегородки №14 и №15 установите ответные планки роликовых направляющих при помощи шурупов 4x16 а затем соедините их с цоколем №10 евроинтами, как показано на схеме 1.

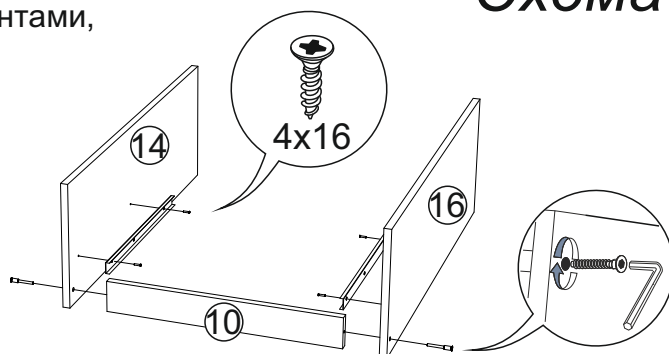


Схема 1

3. Присоедините цоколь №3 к вязке №2 при помощи евроинтов, затем соедините перегородку №16, вязку №2 и щит №13 так же при помощи евроинтов, как показано на схеме 2.

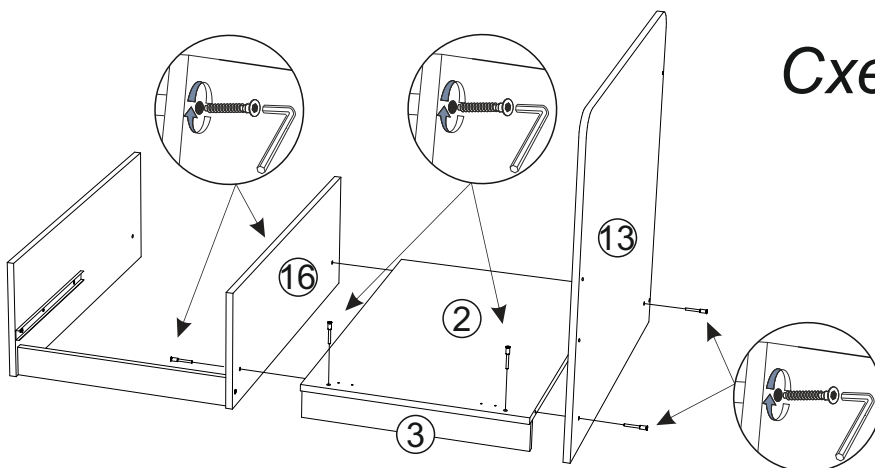


Схема 2

4. Присоедините цоколь №3 к вязке №8 при помощи евроинтов, затем соедините перегородку №14, вязку №8 и щит №12 так же при помощи евроинтов, как показано на схеме 3.

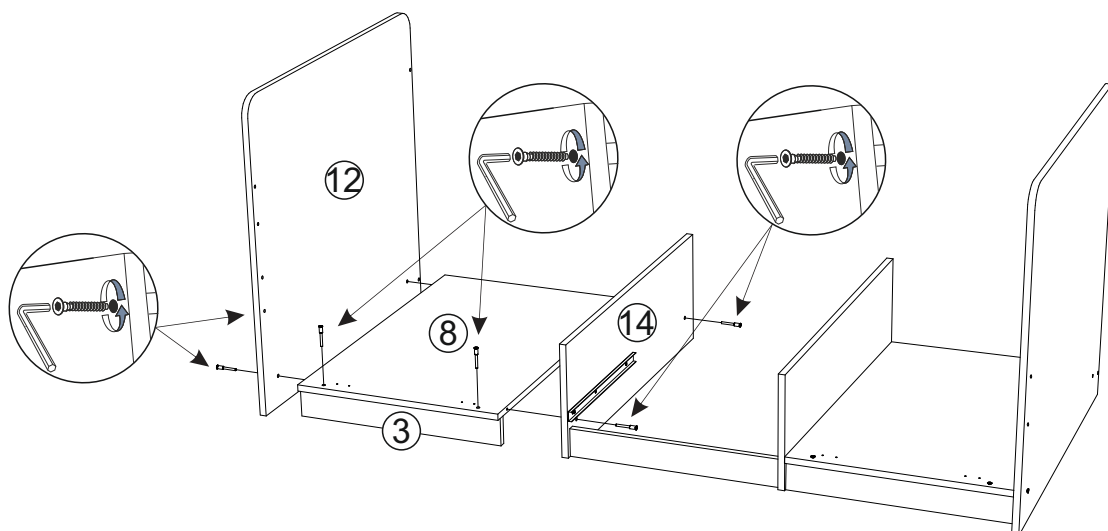
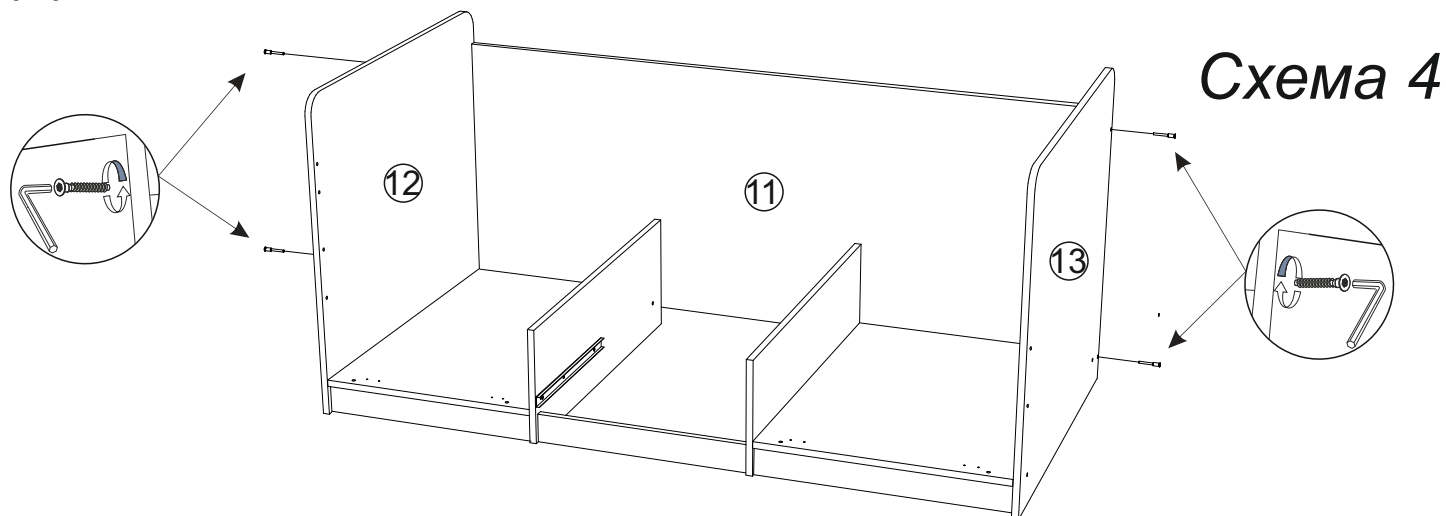
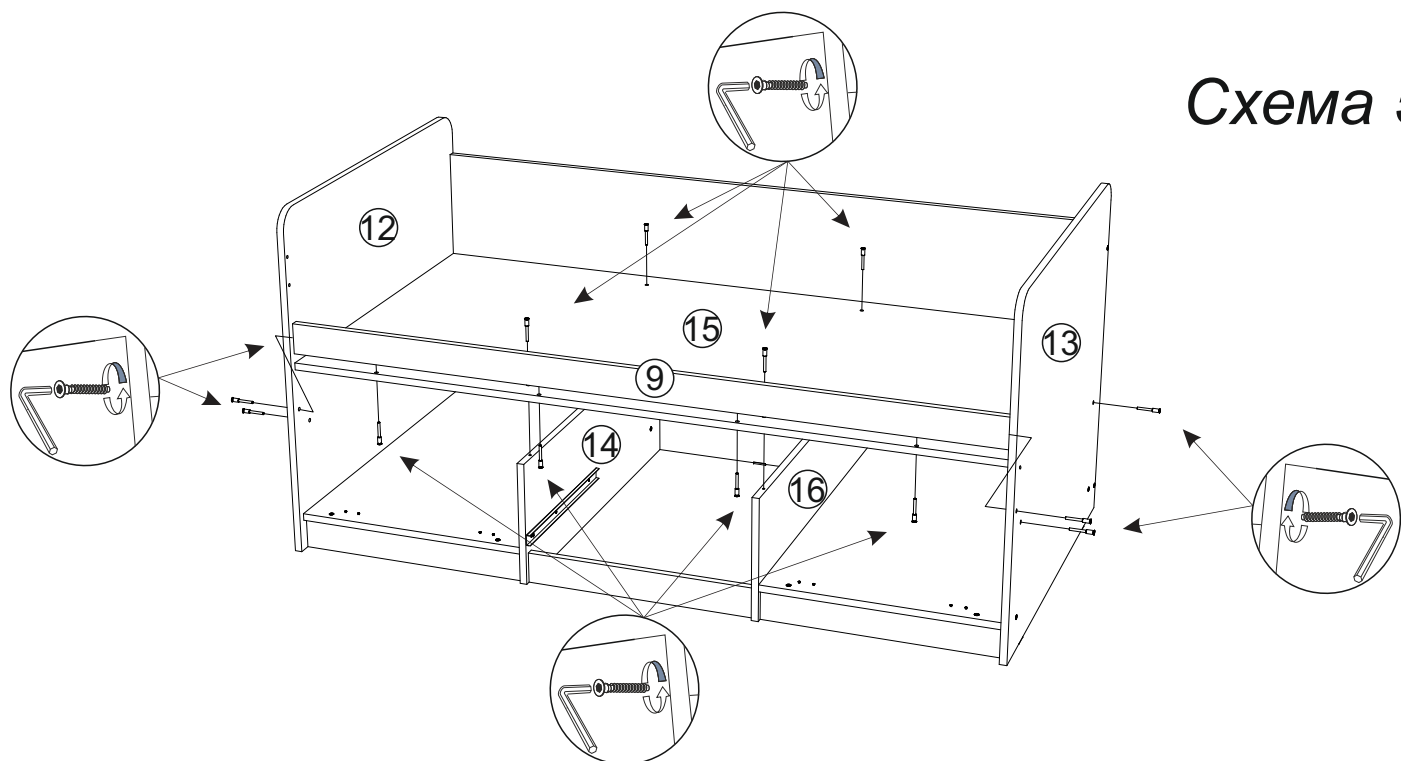


Схема 3

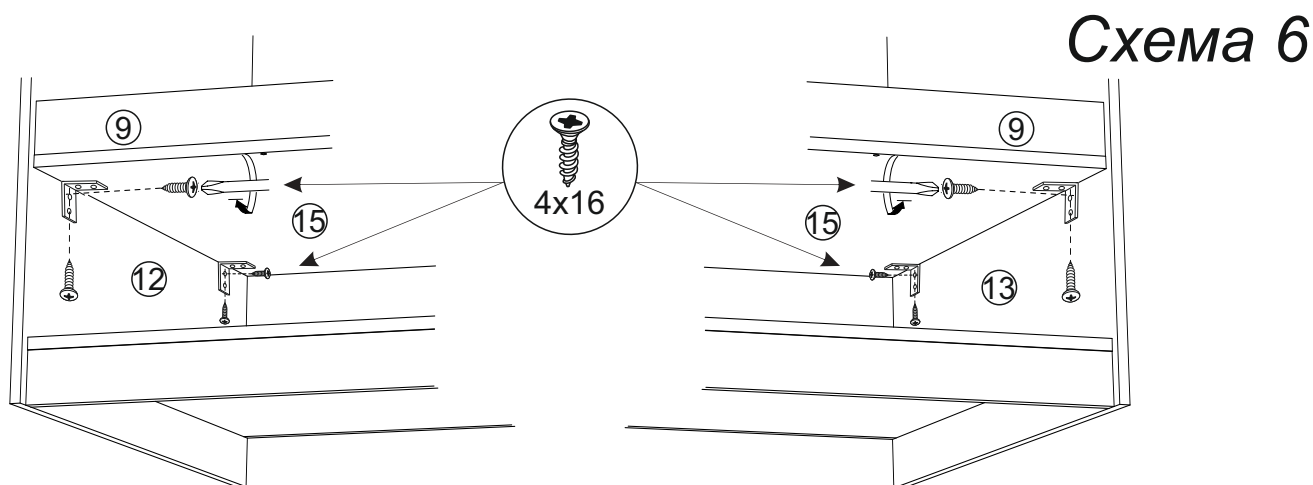
5. Установите царгу №11 между щитами №12 и №13 при помощи евровинтов, как показано на схеме 4.



6. Закрепите крышку №15 евровинтами к перегородкам №14 и №16 и щитам №12 и №13, затем установите планку №9 закрепив ее так же евровинтами к крышке №15 и щитам №12 и №13, как показано на схеме 5.

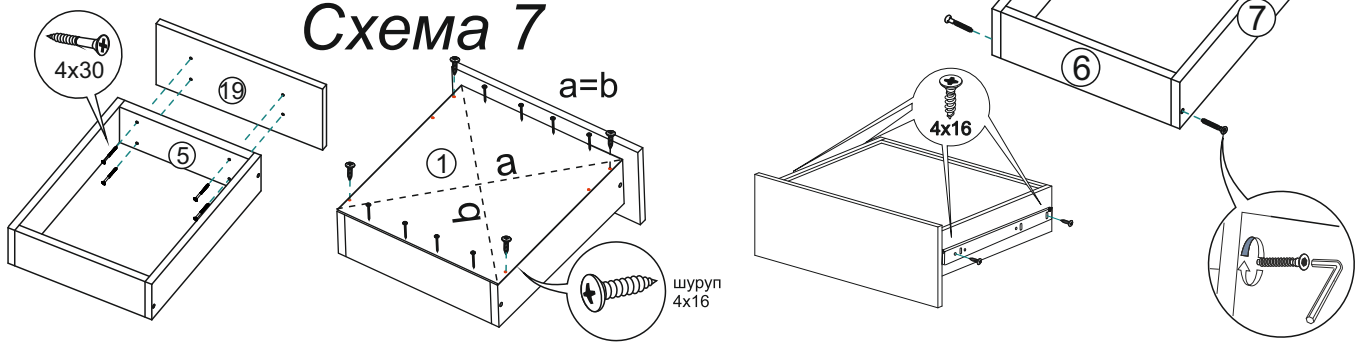


7. Для усиления собранной конструкции установите уголки 40x40 на крышку №15 и щиты №12 и №13 при помощи шурупов 4x16, как показано на схеме 6.



8. Соберите ящик, как показано на схеме 7:

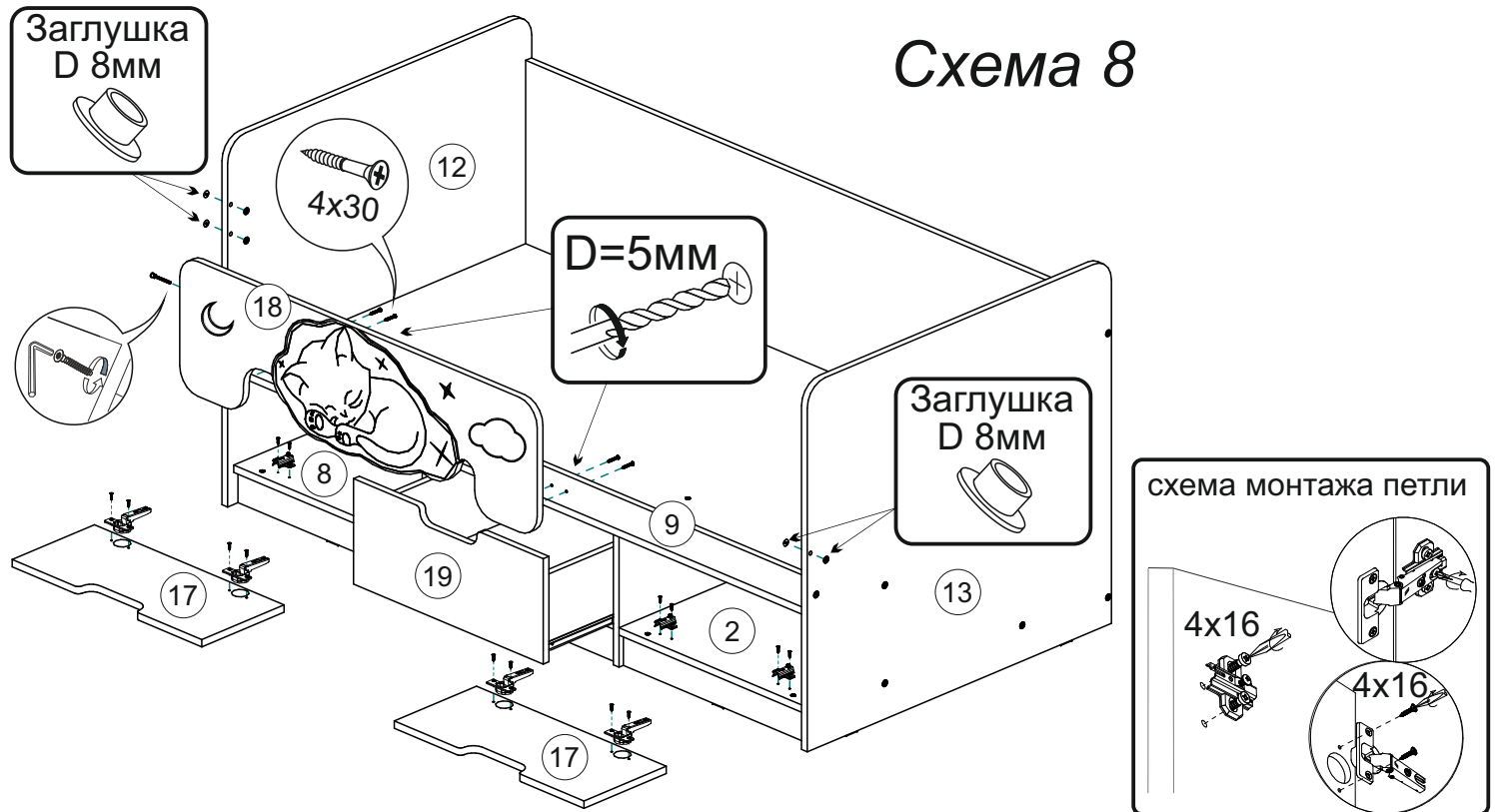
- евровинтами соедините детали ящика (поз. № 4, 5, 6 и 7)
- дно ящика (поз. № 1) прибейте гвоздями к ящику.
- установите направляющие ящика на боковины и закрепите их шурупами 4x16
- выровняйте лицевую панель №19 и зафиксируйте ее шурупами 4x30 изнутри ящика через деталь №5.



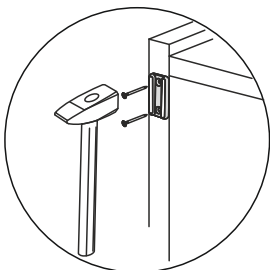
9. Установите ответные части петель на вязки №2,8 а сами петли на створки №17. Установите створки и ящик на место и отрегулируйте зазоры как показано на схеме приведенной выше. Панель №18 закрепите к щиту №12 или 13 при помощи евровинта (необходимо предварительно проткнуть плёнку в месте крепления евровинта шилом или любым другим острым предметом), а к планке №9 закрепить шурупами 4x30, как показано на схеме 8.

Панель № 18 можно установить на левую и правую стороны кровати (на схеме показана сборка на левую сторону). В зависимости от этого Вам необходимо досверлить сверлом D 5мм отверстия в планке 9.

Оставшиеся неиспользованные отверстия в щитах 12,13 закройте заглушками 8мм с обеих сторон (входят в комплектацию фурнитуры). Так же закройте заглушками видимые евровинты.



10. Прибейте гвоздями подпятники снизу на детали № 11,12,13,3,10.



ВНИМАНИЕ!!! При сборке кровати следует учитывать, что лицевая панель №18 является съемной. Так же ее можно демонтировать в процессе эксплуатации. Для этого следует отвернуть евровинты, скрепляющие ее со щитом №12, и шурупы скрепляющие с планкой №9. Далее замените планку №9 на другую, без отверстий под шурупы (поставляется в комплекте деталей на изделие). Отверстия под евровинты в щите №12,13 закройте с обеих сторон технологическими заглушками (поставляются в комплекте фурнитуры на изделие).

* Для примера показана сборка кровати 1,6. Кровать 1,8 собираются аналогично. Единственная разница в размерах деталей №2, 3, 5, 6, 8, 9, 10, 11, 15, 17, 18, 19.

Инструкция по уходу за мебелью и правила эксплуатации

Для поддержания надлежащего внешнего вида и увеличение срока эксплуатации рекомендуется соблюдать следующие общие правила:

1. Мебель должна эксплуатироваться в сухих и теплых помещениях, имеющих отопление и вентиляцию при температуре воздуха не ниже $+1^{\circ}$ и не выше $+40^{\circ}$, относительной влажности 65-85%.
2. Расположение мебели ближе одного метра от отопительных приборов и других источников тепла, а также под прямыми солнечными лучами, вызывает ускоренное старение покрытия и деформацию мебельных щитов.
3. Поверхность деталей мебели следует оберегать от попадания влаги во избежание разбухания каркасов, фасадов и столешницы, отклеивания кромок на боковых поверхностях.
4. Следует оберегать поверхность мебели и ее конструктивные элементы от механических повреждений, которые могут быть вызваны воздействием твердых предметов, абразивных порошков, а также чрезмерными физическими нагрузками.
5. Изделия мебели необходимо устанавливать на ровные поверхности.
6. Рекомендуется для чистки преимущественно пользоваться мягкой тканью или замшей, смоченной и хорошо отжатой перед использованием. Всегда тщательно высушивайте (протирайте сухой тканью) смоченные участки по окончании чистки. Не следует использовать средства, обладающие абразивными свойствами, а также губки с покрытием из металлического волокнообразного или стружечного материала при чистке.
7. В процессе эксплуатации мебели возможно ослабление крепежной фурнитуры, необходимо осуществлять «затяжку» всех изделий металлофурнитуры, осуществляющих крепеж и регулировку узлов, обеспечивающих открывание и трансформацию подвижных элементов.

Общие технические указания по сборке.

Для удобства транспортировки и предохранения от повреждений, мебель поставляется в разобранном виде в индивидуальной упаковке. Вы можете собрать ее самостоятельно, либо воспользоваться услугами квалифицированных сборщиков. Не приступайте к сборке, не ознакомившись с инструкцией!

Проверить комплектность каждой упаковки, согласно комплектной ведомости. **При обнаружении дефектов или не комплектности к сборке не приступать. Обратитесь к продавцу.** ВНИМАНИЕ! Не рекомендуется одновременно вынимать детали из всех упаковок во избежание их смешивания (можете перепутать детали). Проверить наличие фурнитуры.

Во избежание перекосов и повреждений, а также загрязнения мебели, сборку производить на ровном полу, покрытом тканью или бумагой. Необходимо соблюдать осторожность, чтобы не повредить поверхность деталей. В сборке сложных и больших изделий желательно участие двух человек. Перед началом сборки необходимо определить расположение деталей в изделии в соответствии со схемами сборки и инструкцией.

Производитель оставляет за собой право вносить незначительные изменения в конструкцию, не изменяющую внешний вид и дизайн изделия без предварительного уведомления.

Поставщик гарантирует соответствие товаров требованиям ГОСТа 16371-14 при соблюдении условий транспортировки, хранения, сборки (для мебели поставляемой в разобранном виде), эксплуатации.

Гарантийный срок эксплуатации мебели: детской и для общественных помещений - 18 месяцев, бытовой – 24 месяца. Гарантийный срок при розничной продаже через торговую сеть исчисляются со дня продажи мебели, но в пределах 30 месяцев со дня ее изготовления. Срок эксплуатации 10 лет.