

Сборку рекомендуется производить с помощью специалиста, так как неправильная сборка может привести к опрокидыванию мебели, что может повлечь за собой ущерб или телесные повреждения. Упаковку с этикеткой сохранять до конца сборки!

Предприятие оставляет за собой право вносить некоторые конструктивные изменения, не ухудшающие внешний вид и не влияющие на функциональные свойства изделия.

Упаковочная ведомость

Обозначение	Наименование детали или сборочной единицы	Кол-во	Габаритные размеры(мм)
Пакет № 1			
16 - 16	Основание верхнее 18мм	1	2040 x 844
Пакет № 2			
2-15	Боковина передняя (фрез)	1	2000 x 130
3- 15	Боковина задняя	1	2000 x 434
4 - 15	Распорка 18 мм	1	2000 x 130
5-15	Основание переднее 18мм	1	2000 x 428
13 - 16	Боковина задняя верхняя фрез.	1	2038 x 367
7 - 16	Стенка горизонтальная	1	2000 x 158
0-5-16	Ограничитель	1	1998x25x25
Пакет № 3			
6 - 15	Основание заднее 18мм	1	2000 x 409
7 - 15	Опора продольная	1	2000 x 322
2-16	Боковина передняя верхняя	1	2000 x 130
9 - 16	Стенка задняя	1	2000 x 220
9-15	Передняя стенка опоры (с присадкой)	1	2000 x 80
Пакет № 4			
11 - 16	Спинка правая 18мм (фрез)	1	1350 x 839
11.1 - 16	Спинка левая 18мм (фрез)	1	1350 x 839
Пакет № 5			
15-16	Спинка верхняя 18 мм (фрез)	1	822 x 315
14-16	Спинка верхняя фрезерованная 18 мм (фрез)	1	822 x 315
8 - 16	Перегородка	4	220 x 140
18 - 15	Опора поперечная 18мм	1	540 x 224
11-1-15	Накладка ящика правая	1	993(U)x215
11.1-1-15	Накладка ящика левая	1	993(U)x215
2-1-15	Стенка боковая ящика правая	2	500 x 150
2.1-1-15	Стенка боковая ящика левая	2	500 x 150
13-1-15	Стенка задняя ящика	2	933 x 150
14-1-15	Дно ящика(ДВП)	2	964x508
	Фурнитура	1	

В комплект поставки матрас не входит. Необходимо комплектовать кровать матрасом размерами 2000x800 мм. высотой не более 120 мм.

Конструкционные материалы :

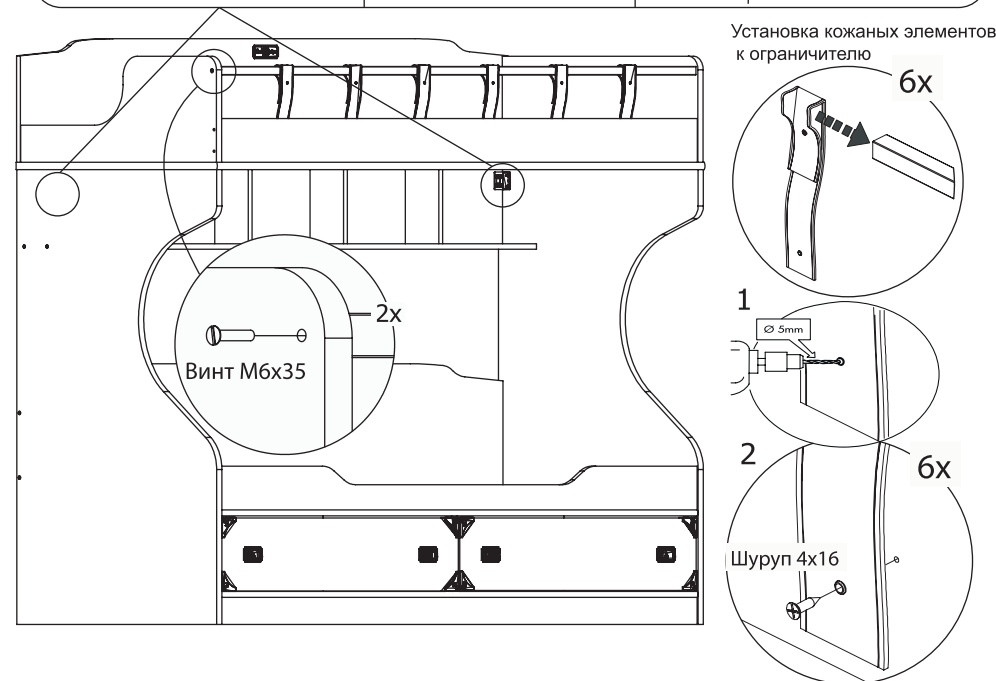
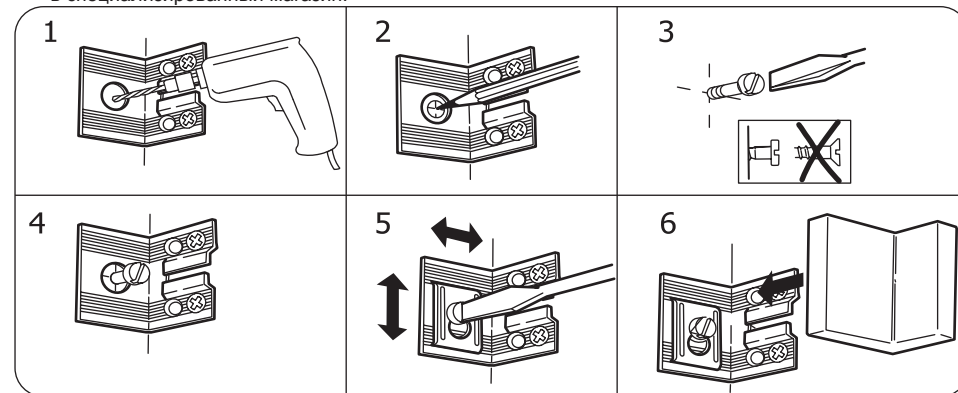
- плита древесностружечная облицованная пленкой на основе термореактивных полимеров (ламинированная) - ЛДСП по ГОСТ 32289-2013;
- материал задних стенок - плита древесноволокнистая (твердая) с лакокрасочным покрытием (ДВП) ГОСТ 8904-2014.

5. Крепление кровати к стене и установка ограничителя .

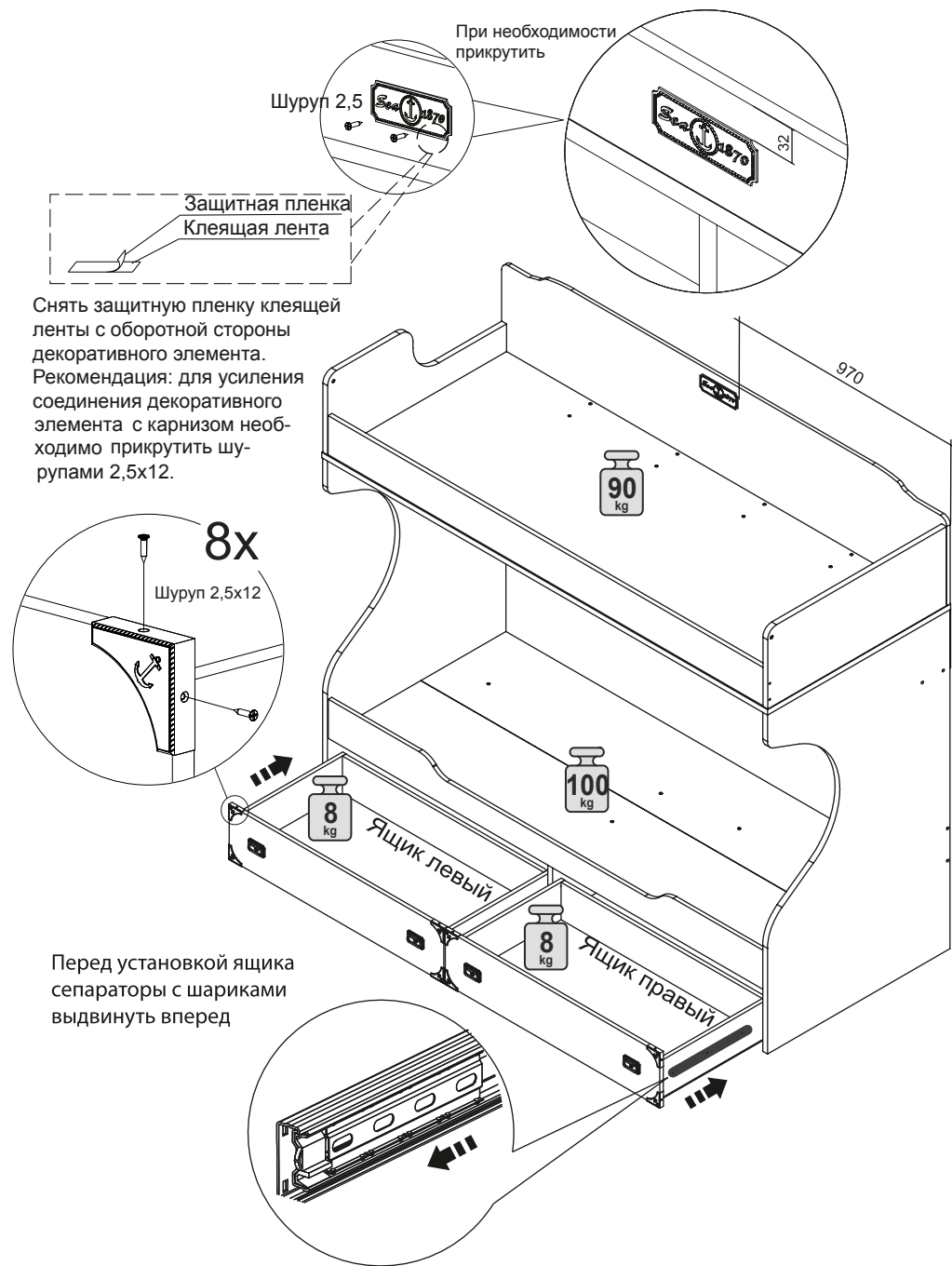
ВНИМАНИЕ!!!

Во избежание опрокидывания изделия при эксплуатации, необходимо **ОБЯЗАТЕЛЬНО** крепить его к стене с помощью подвесок, а также соединить с другими (рядом стоящими) изделиями мебели. Опрокидывание мебели может привести к серьезным или смертельным телесным повреждениям. Для предотвращения опрокидывания мебель должна быть постоянно прикреплена к стене.




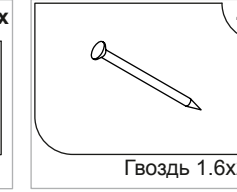
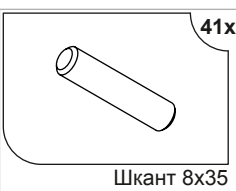
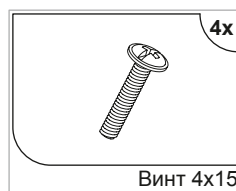
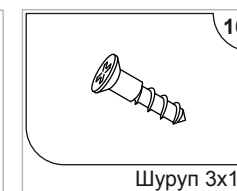

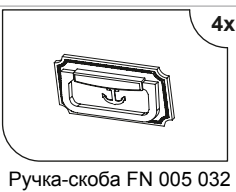
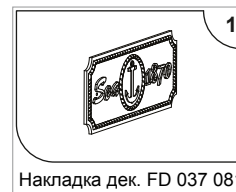
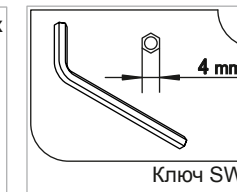

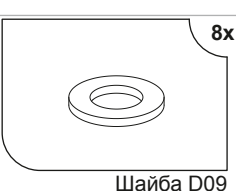







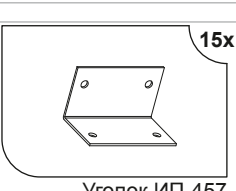
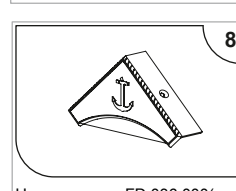
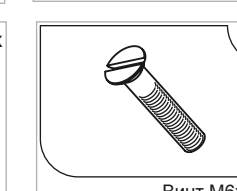
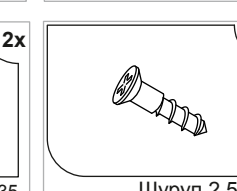
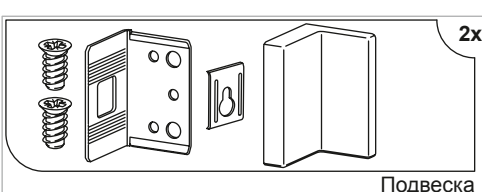
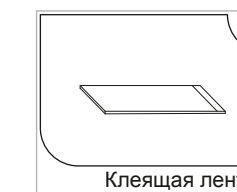

Используйте крепежные средства, для материала вашего дома. Если вы не уверены, какой тип крепления подходит к данному материалу, обратитесь в специализированный магазин.



4. Установка ящиков и декоративного элемента.



Ведомость комплектации фурнитуры

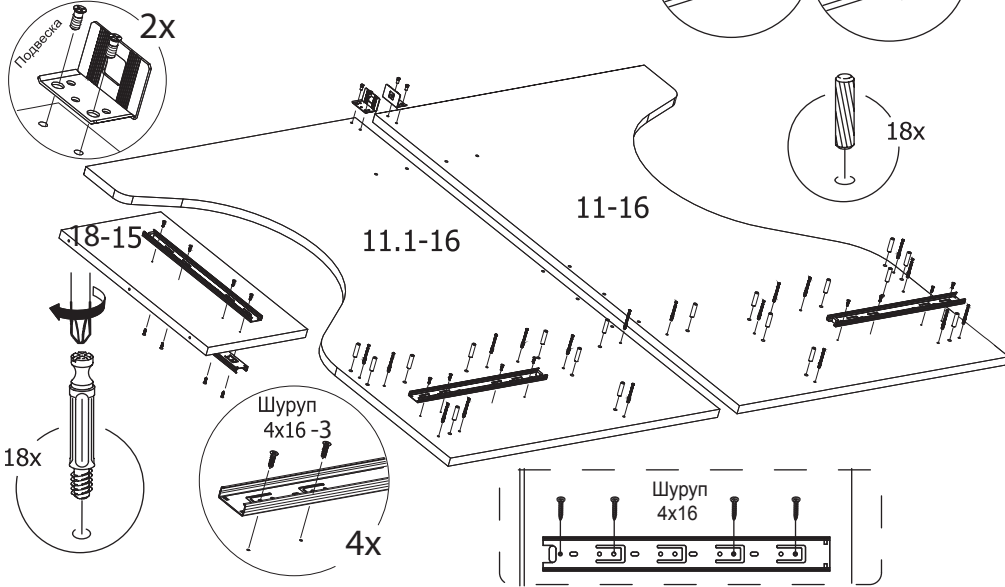
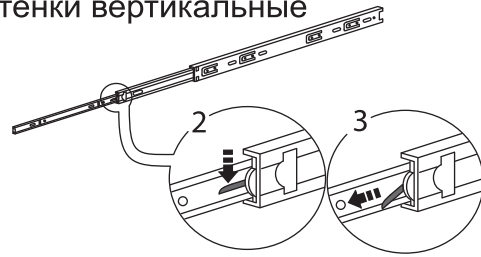
 Дюбель-стяжка 7x50	 Стяжка эксцентр.	 Дюбель стяжки эксц.	 Гвоздь 1.6x25
 Шкант 8x35	 Винт 4x15	 Шуруп 3x13	 Шуруп 4x16
 Ручка-скоба FN 005 032	 Накладка дек. FD 037 081	 Ключ SW4	 Направляющая 400мм
 Шайба D09	 Винт 4x22	 Заглушка d=14	 Заглушка d=18
 Винт стяжной 32/27	 Опора наконечник	 Втулка L-15	 Винт самонарез. 4.2x14
 Уголок ИП-457	 Накладка дек. FD 036 000(угл.)	 Винт M6x35	 Шуруп 2.5x12
 Подвеска		 Клеящая лента	 Кожаный элемент к огран.

1 Установка фурнитуры на стенки вертикальные

Примечание:

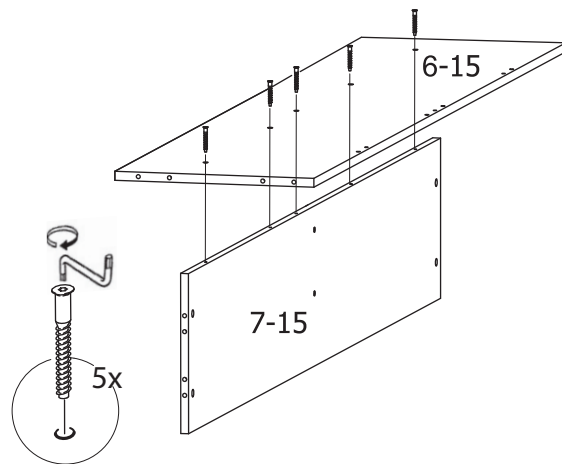
Перед установкой направляющих, необходимо:

1. Выдвинуть направляющую полностью на всю длину до конца.
2. Нажать на «усик».
3. Зажав «усик» пальцем, потянуть в сторону и вынуть часть направляющей для ящика.



2 Сборка

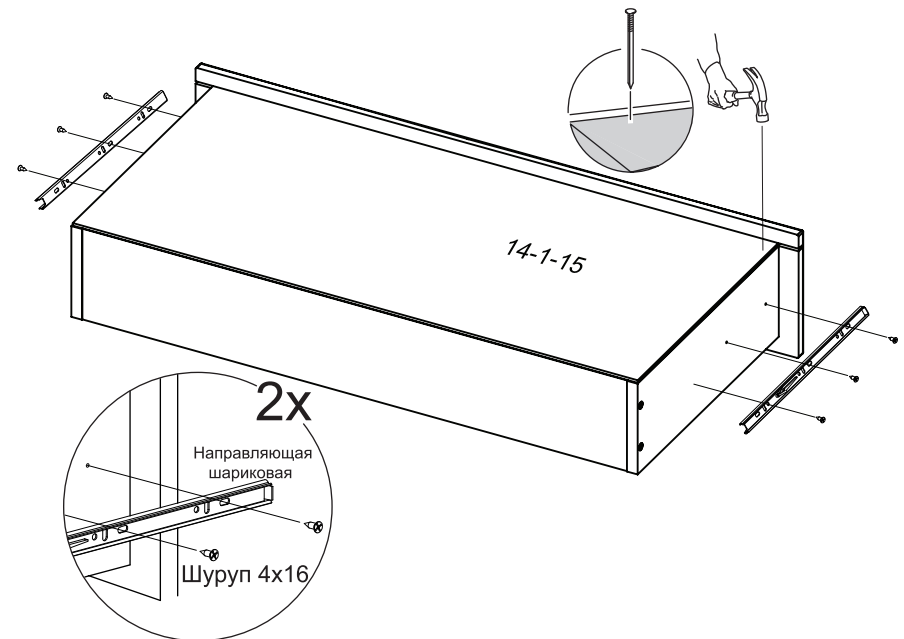
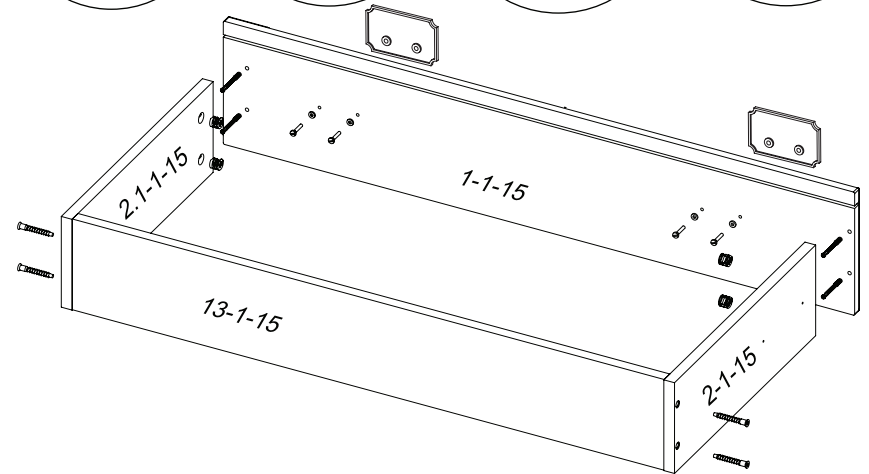
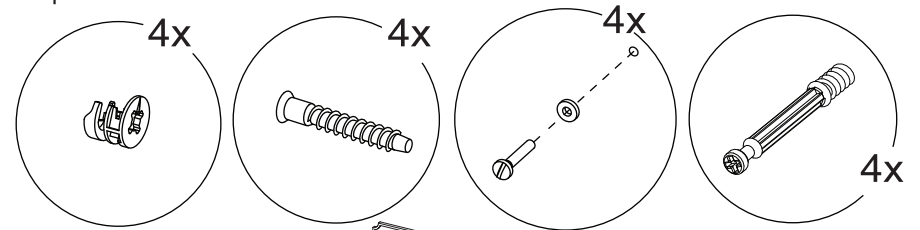
2.1



3

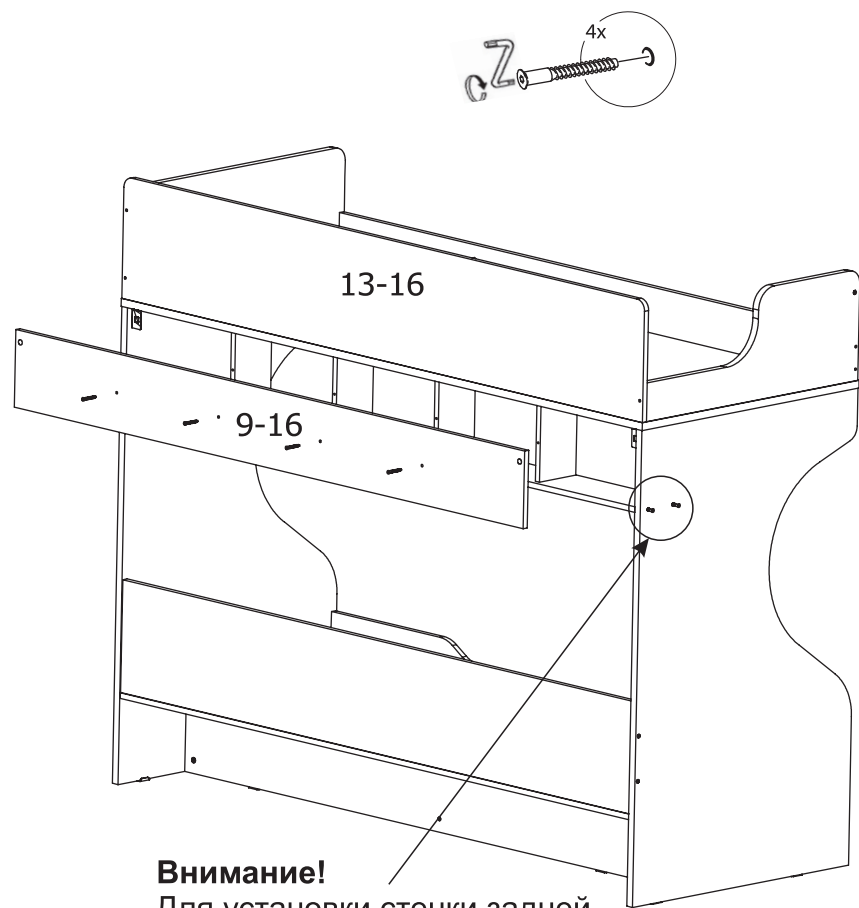
3. Сборка ящиков.

3.1 Правого



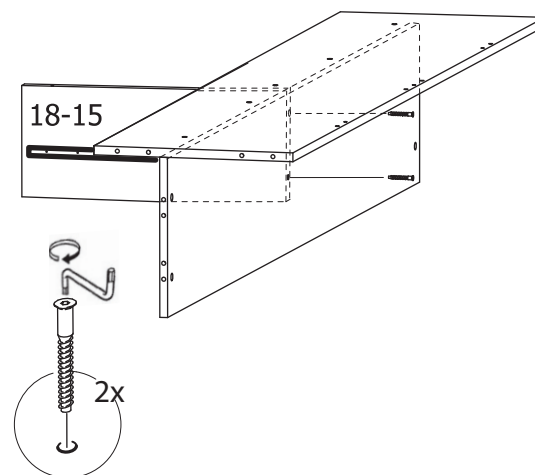
12

2.12 Установка Стенки задней.

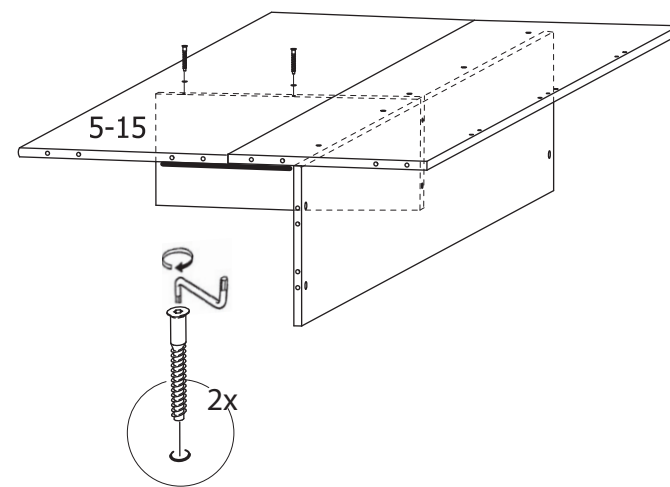


Внимание!
Для установки стенки задней
ослабить дюбель-стяжки.

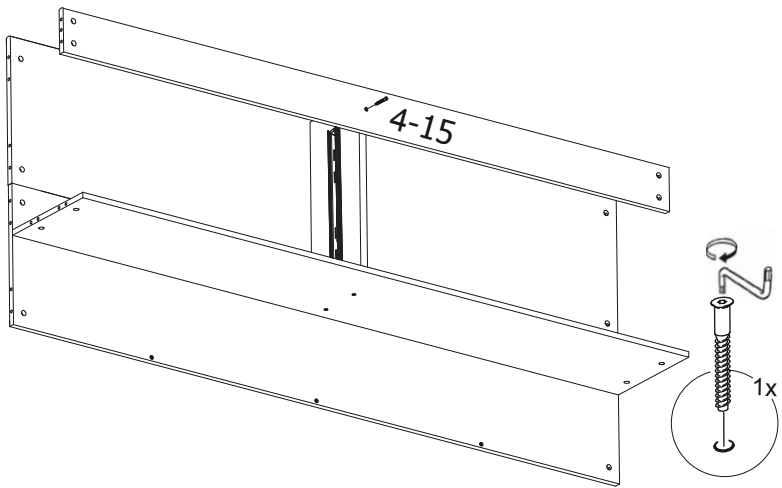
2.2



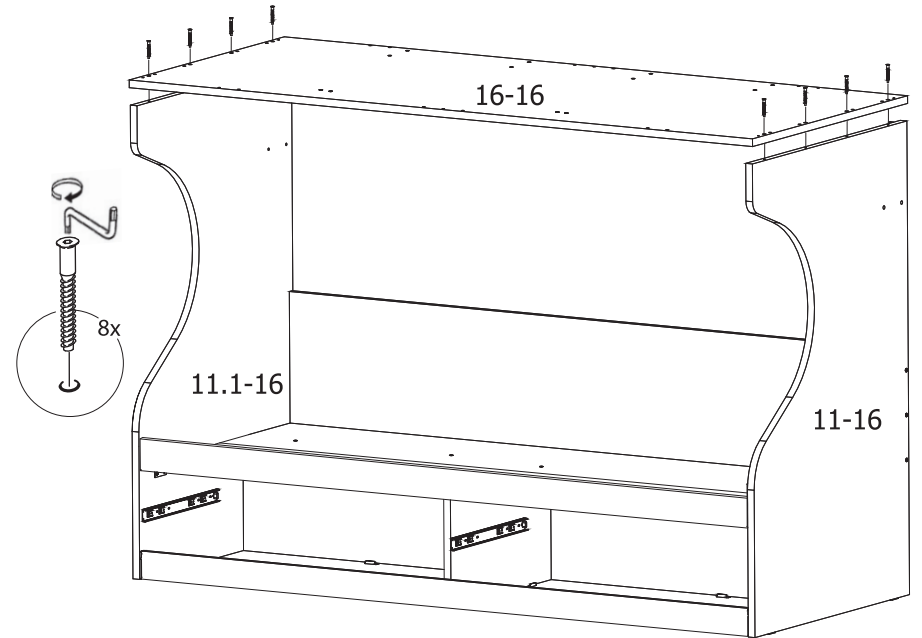
2.3



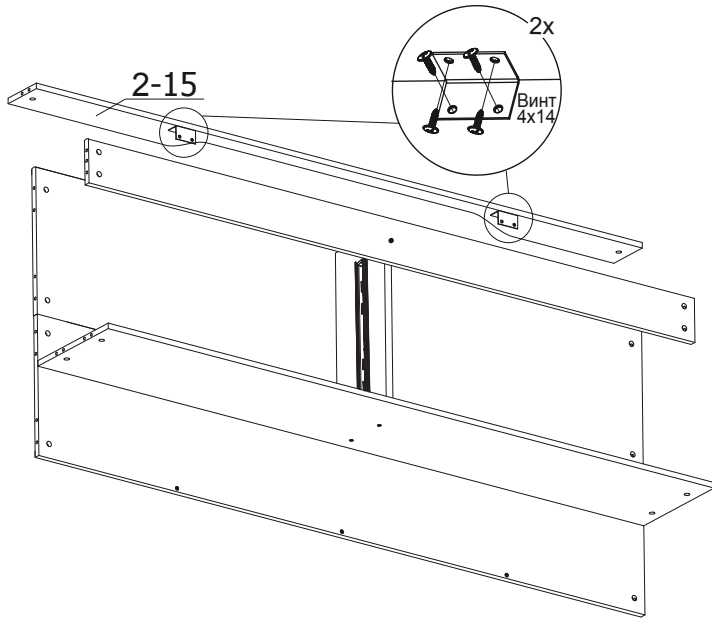
2.4



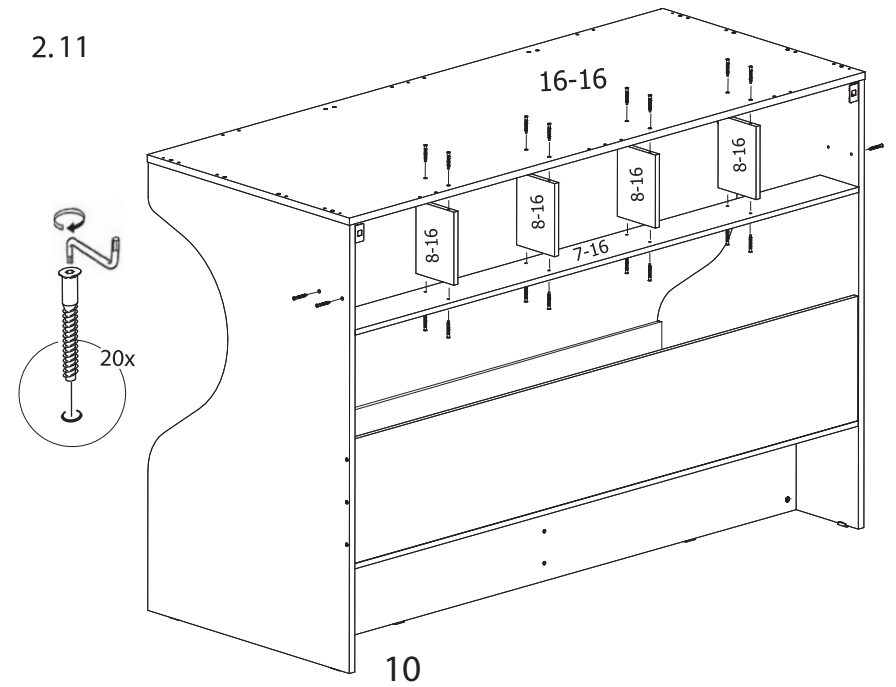
2.10



2.5



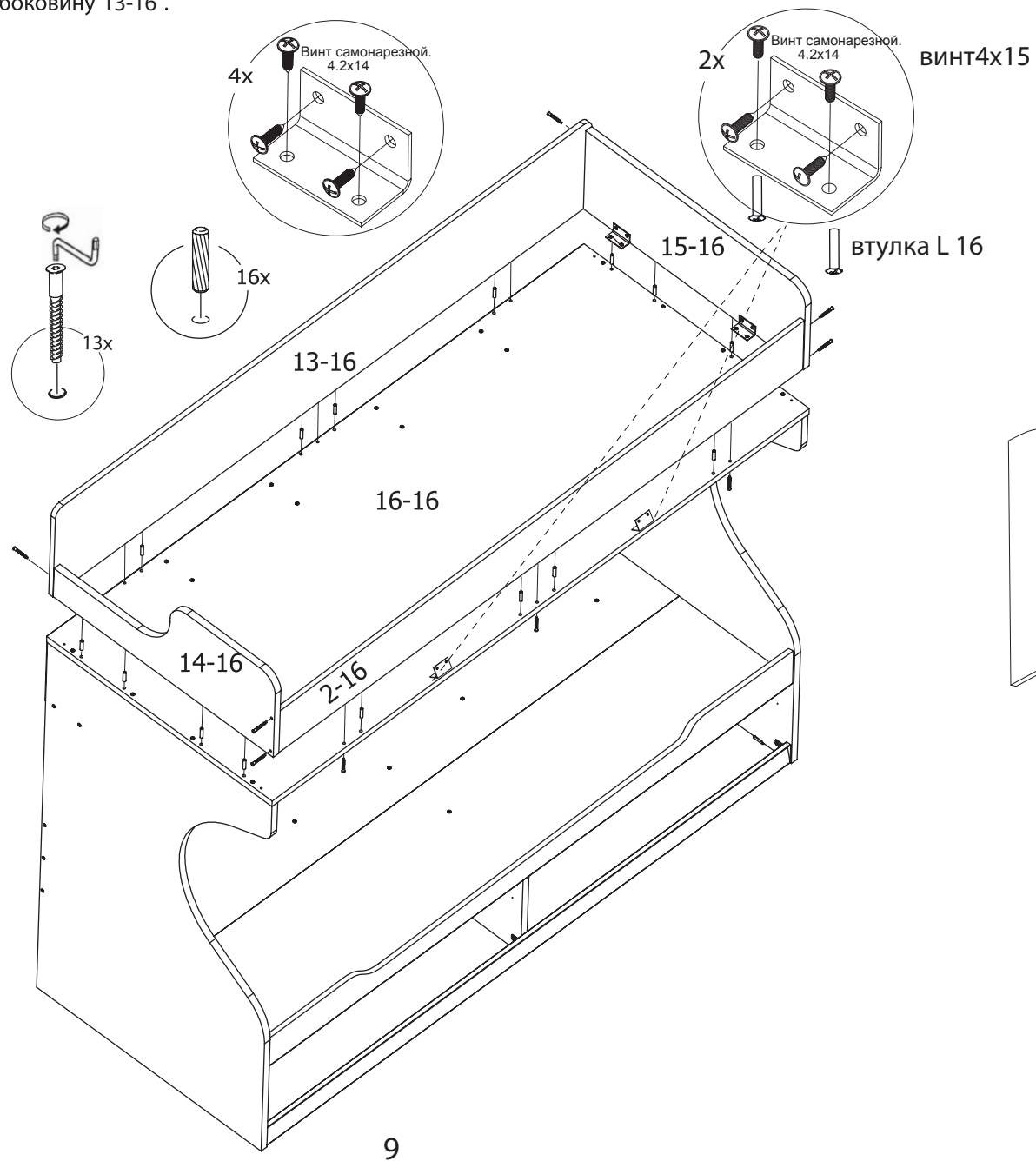
2.11



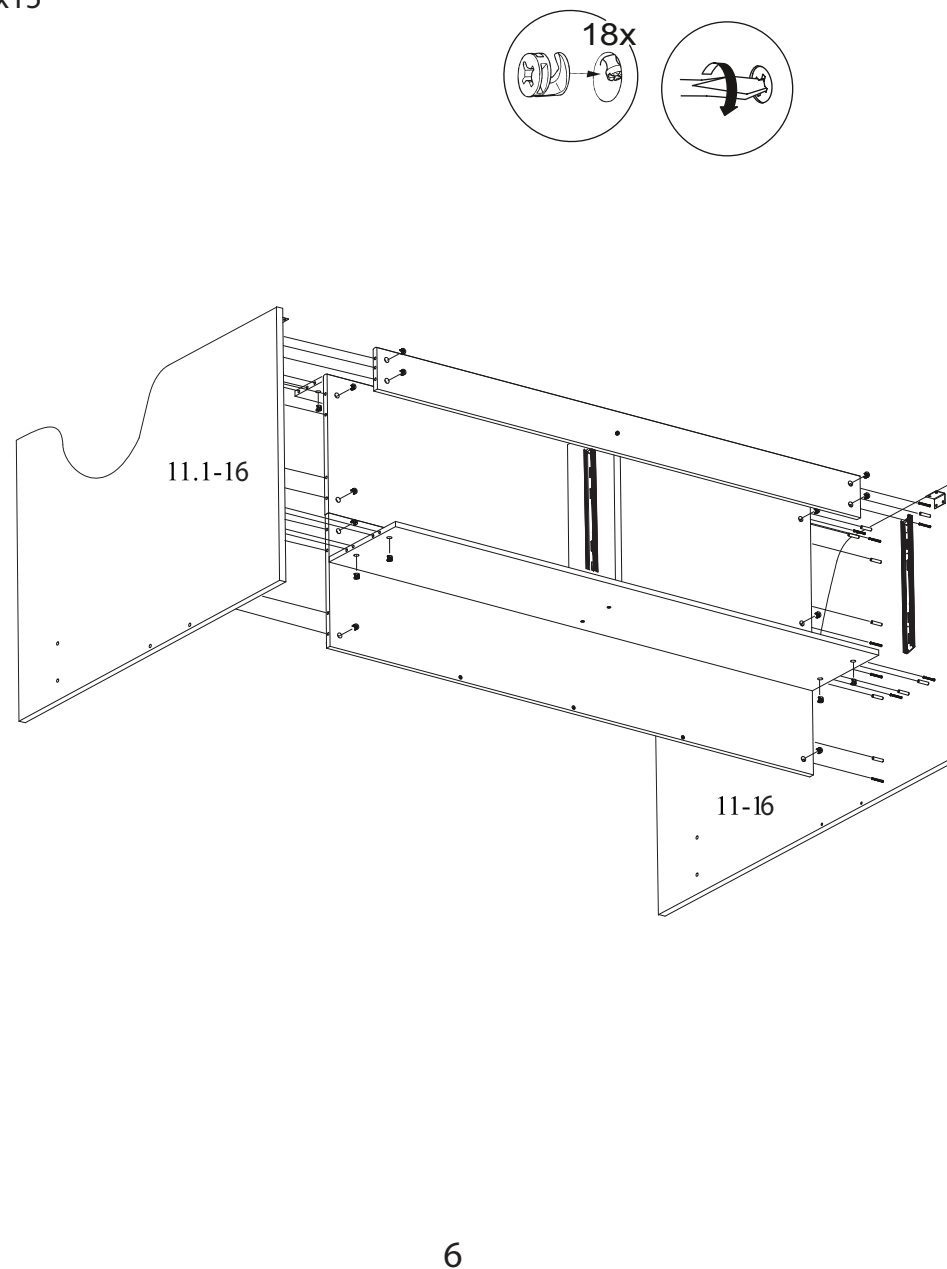
5

2.9

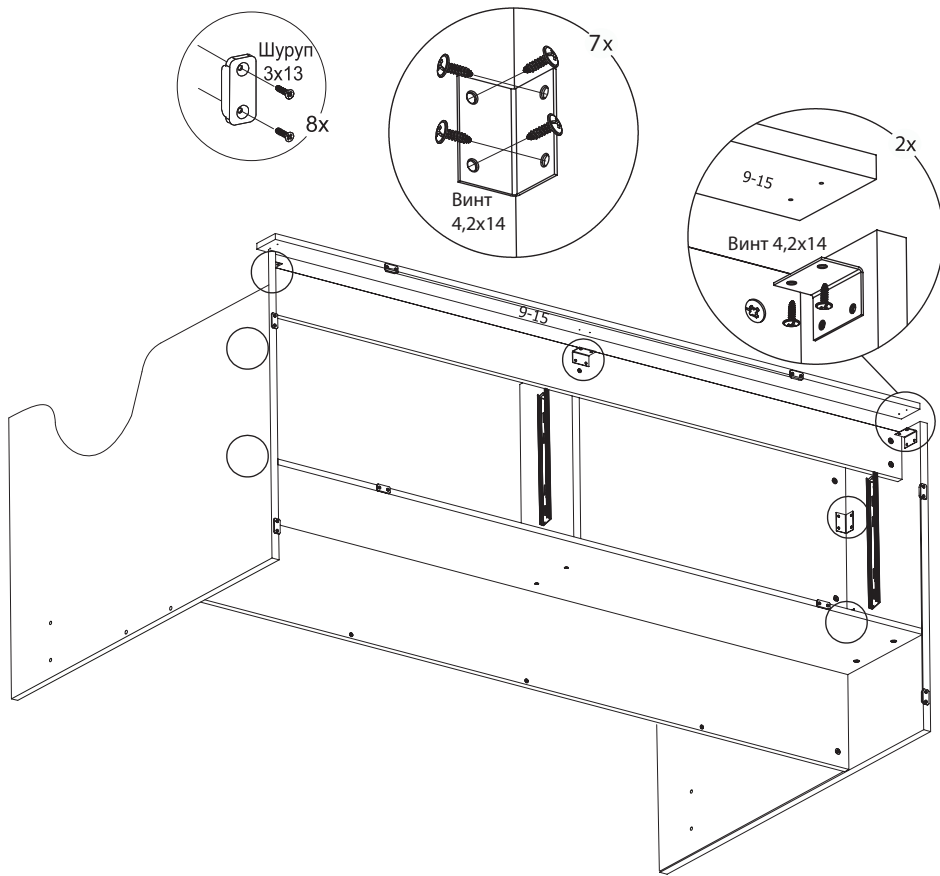
Для установки спинки 15-16 на правую сторону, необходимо развернуть боковину 13-16.



2.6

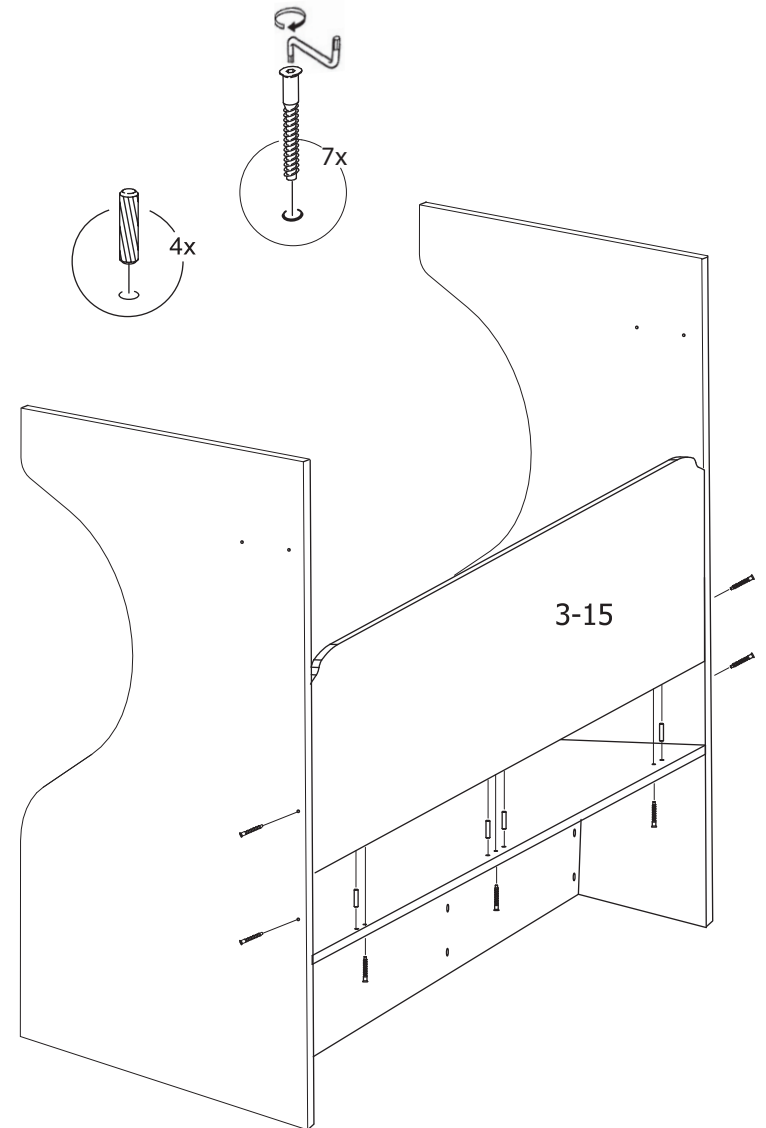


2.7



7

2.8



8